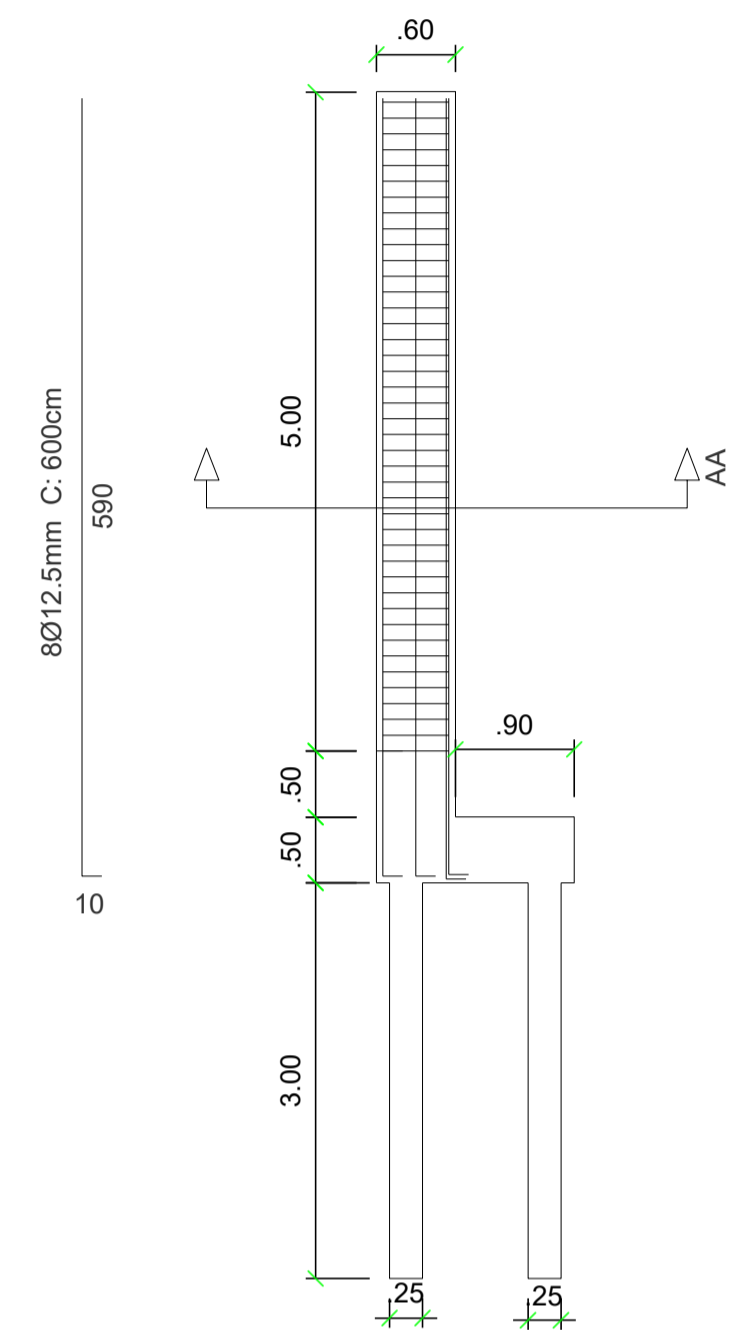
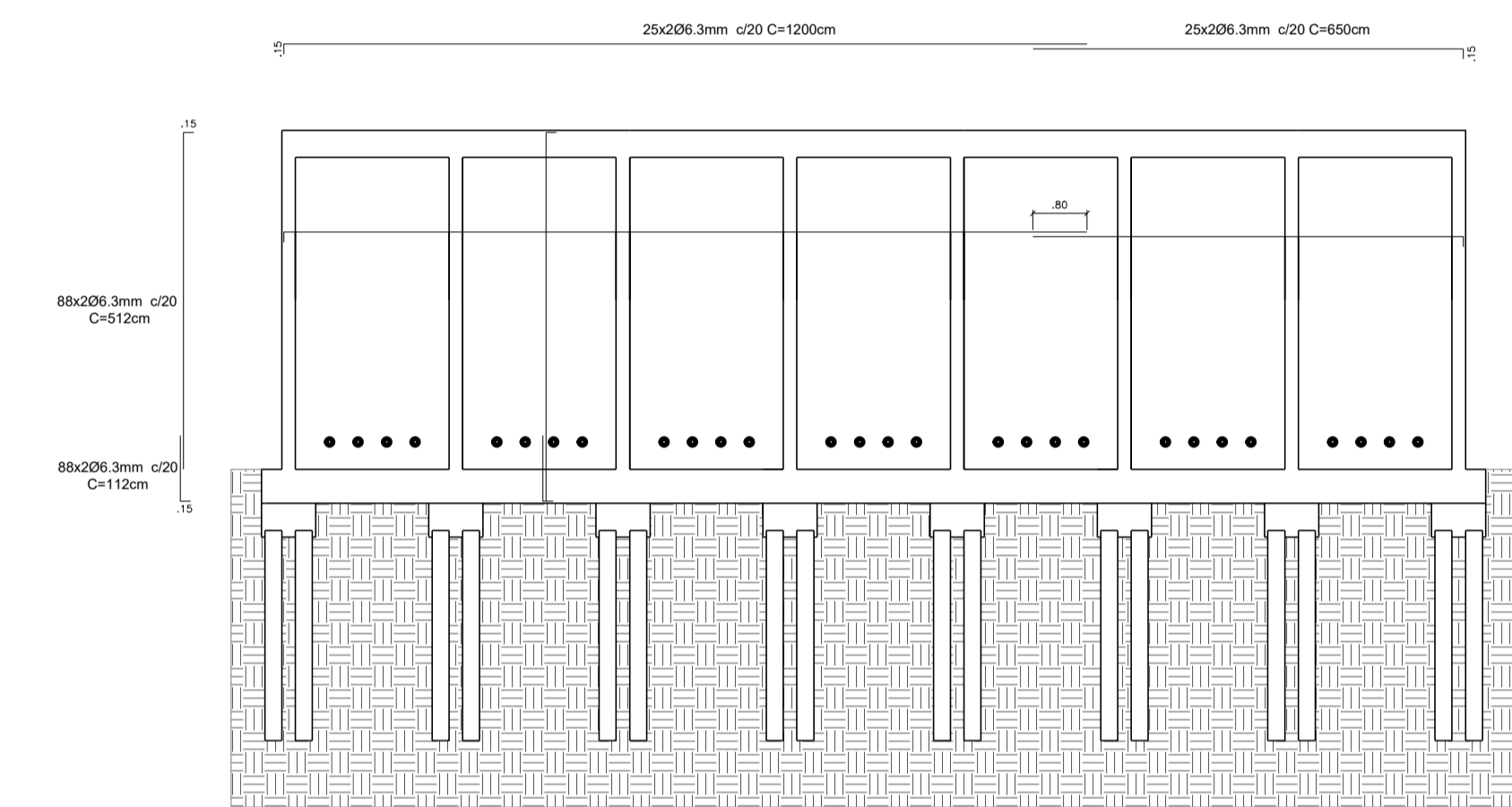
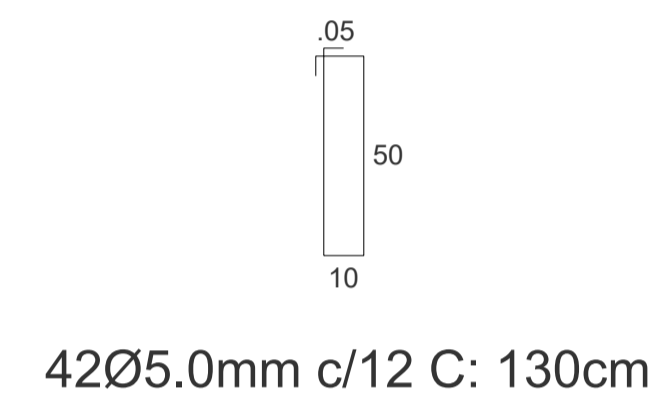
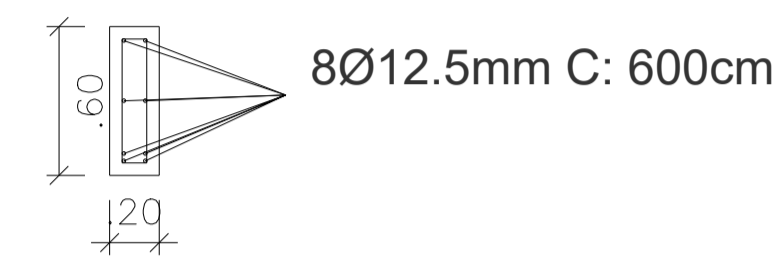


1 DETALHE ARMAÇÃO DE ESTACA E FUNDAÇÃO
ESCALA 1:100

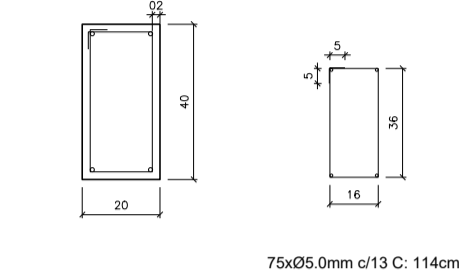


2 DETALHE ARMAÇÃO PILARES
ESCALA 1:100

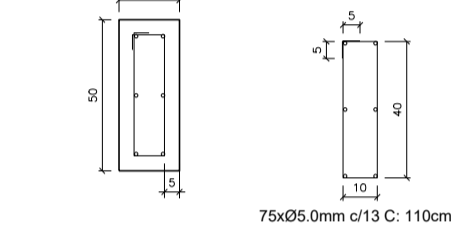
CORTE AA



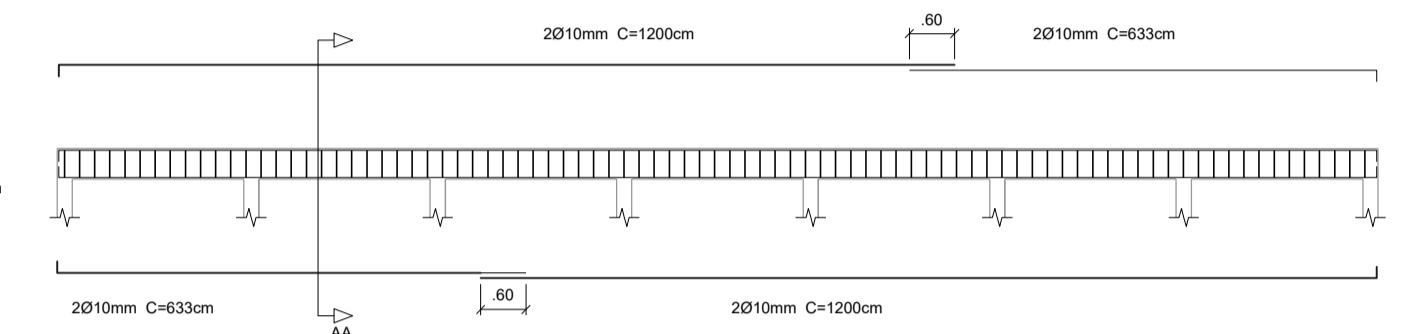
CORTE AA SEM ESCALA



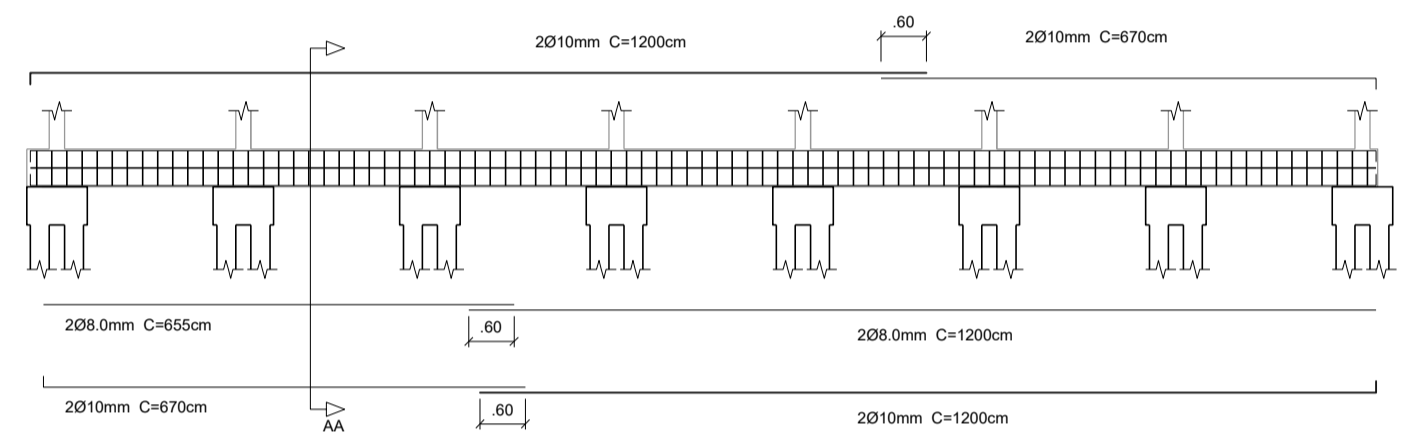
CORTE AA SEM ESCALA



VIGA 1 E 2

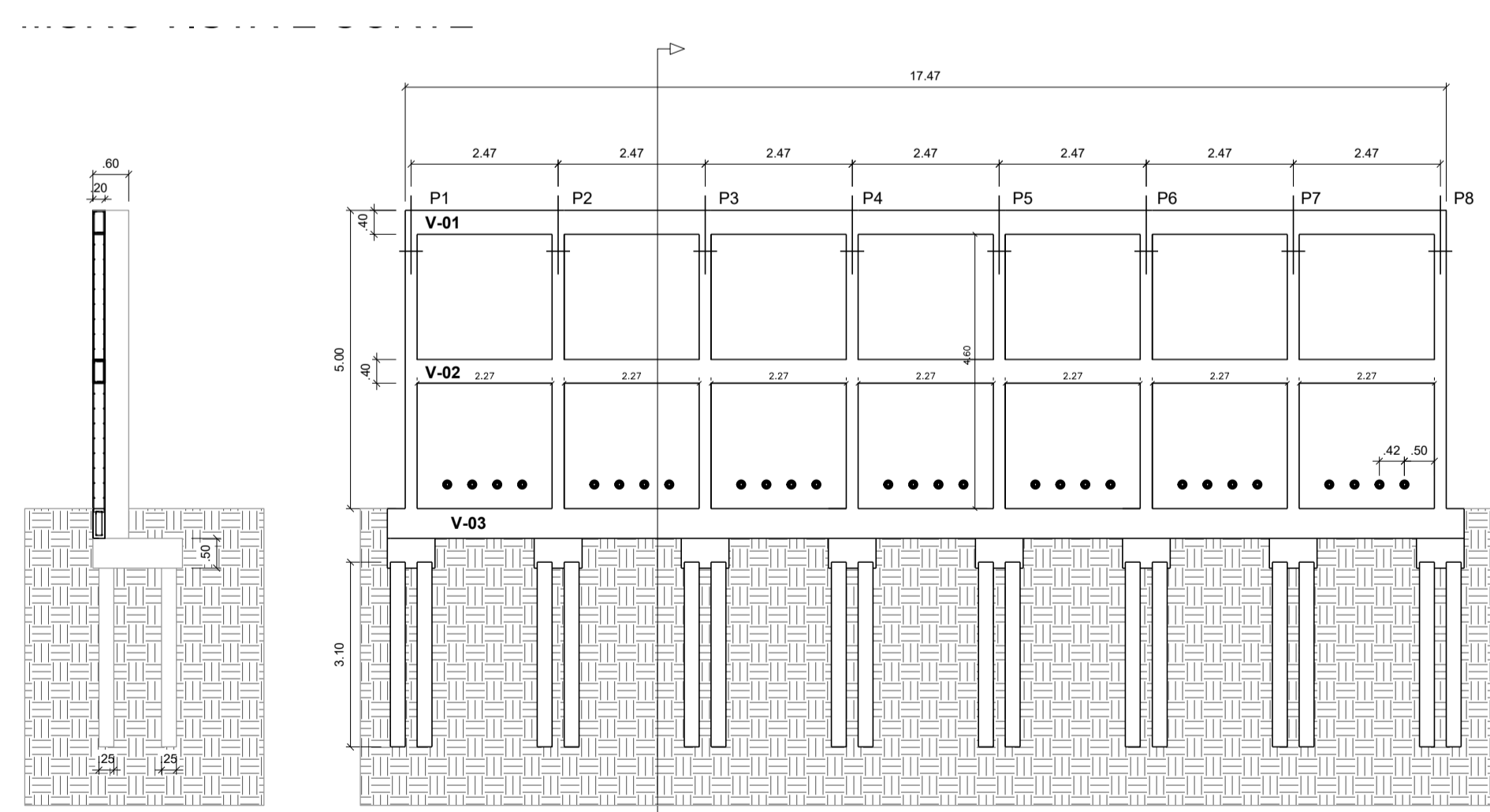
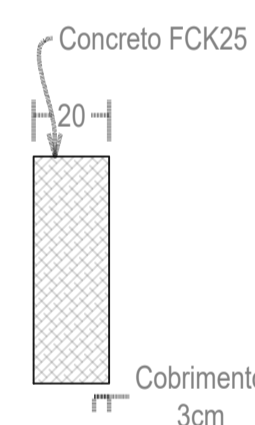


VIGA 3

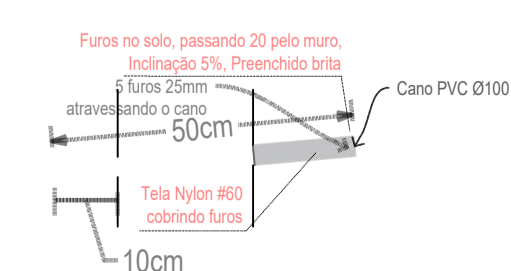


3 DETALHE ARMAÇÃO DAS VIGAS
ESCALA 1:100

4 DETALHE PLACAS EM CONCRETO
ESCALA 1:100



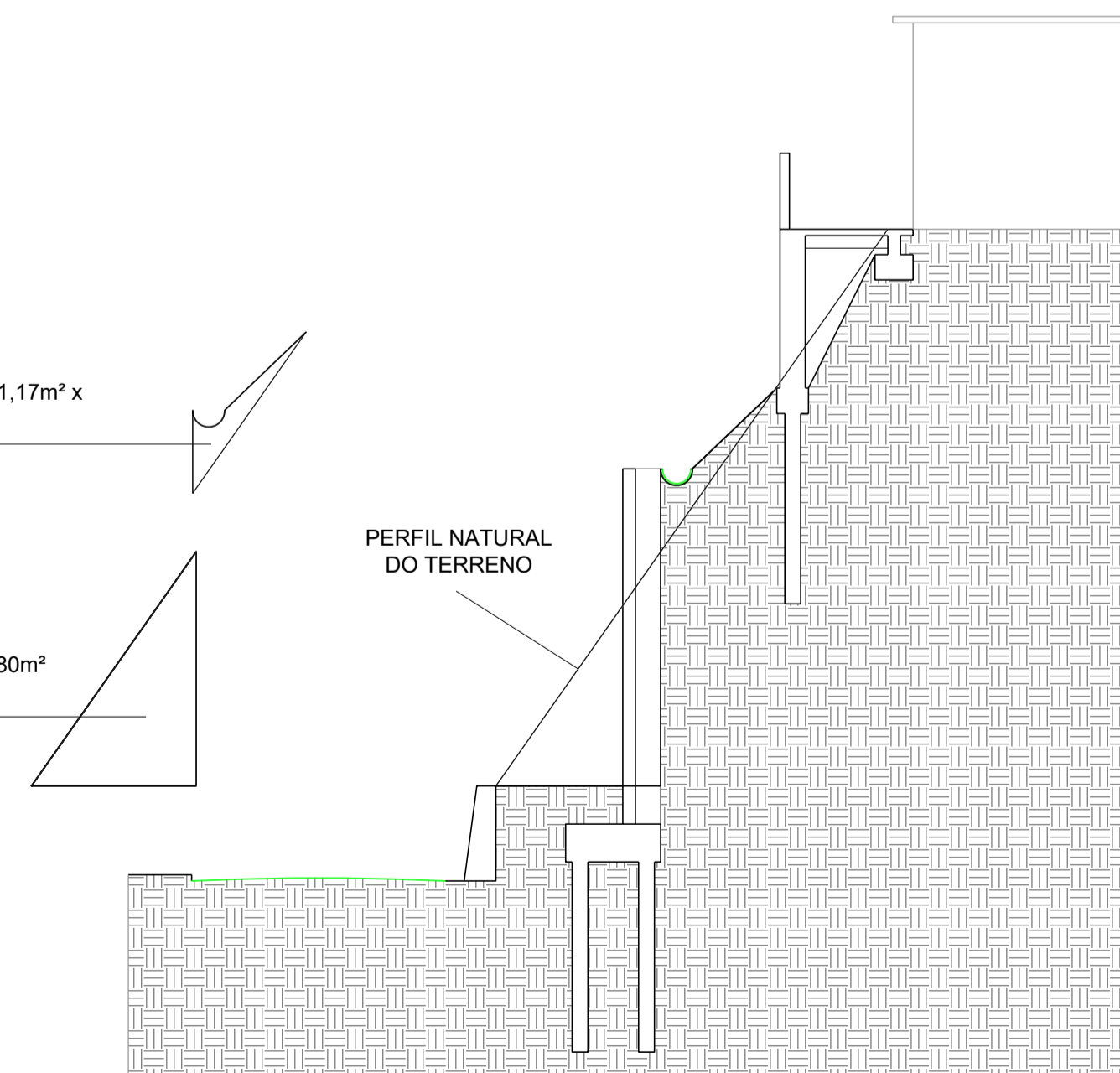
DETALHE BARBACÁ



5 DETALHES DO MURO - VISTA E CORTE
ESCALA 1:100

ÁREA DE ATERRO = 1,17m² x 17,47 = 20,43M²

ÁREA DE DESATERRO = 4,80m² x 17,47m = 83,86M²



OBSERVAÇÕES:

ASSOCIAÇÃO DOS MUNICÍPIOS DA MICRO REGIÃO DO VALE DO PARAIBUNA
Av. Rui Barbosa 642 - Santa Terezinha - Juiz de Fora - MG
TEL: (32) 3224-8400 - EMAIL: engenharia@ampar-mg.org.br

FOLHA 01/03
INFRAESTRUTURA

PREFEITURA MUNICIPAL DE SANTOS DUMONT
CONTEÍDO: CONSTRUÇÃO DE MURO DE ARRIMO E PASSARELA
LOCAL: RUA GERALDINO CARLOS DIAS - SÃO SEBASTIÃO
ESCALA: INDICADA
ÁREA: -
DATA: 19/10/2023
REVISÃO: 00

RESP. TÉCNICO:
PEDRO GIOVANNI VIEIRA VIDAL
CREA-MG: 59.552/D

RESP. PREFEITURA:
CARLOS ALBERTO DE AZEVEDO
PREFEITO MUNICIPAL