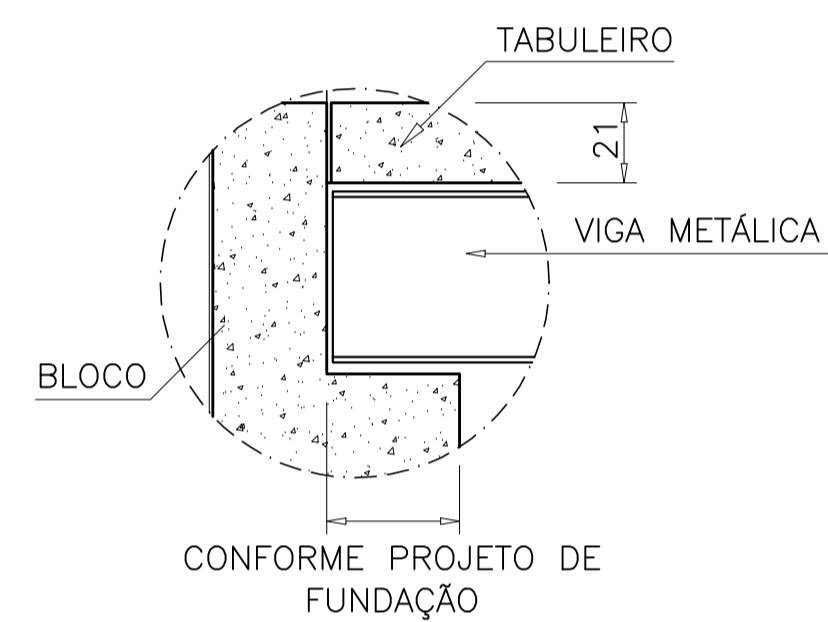
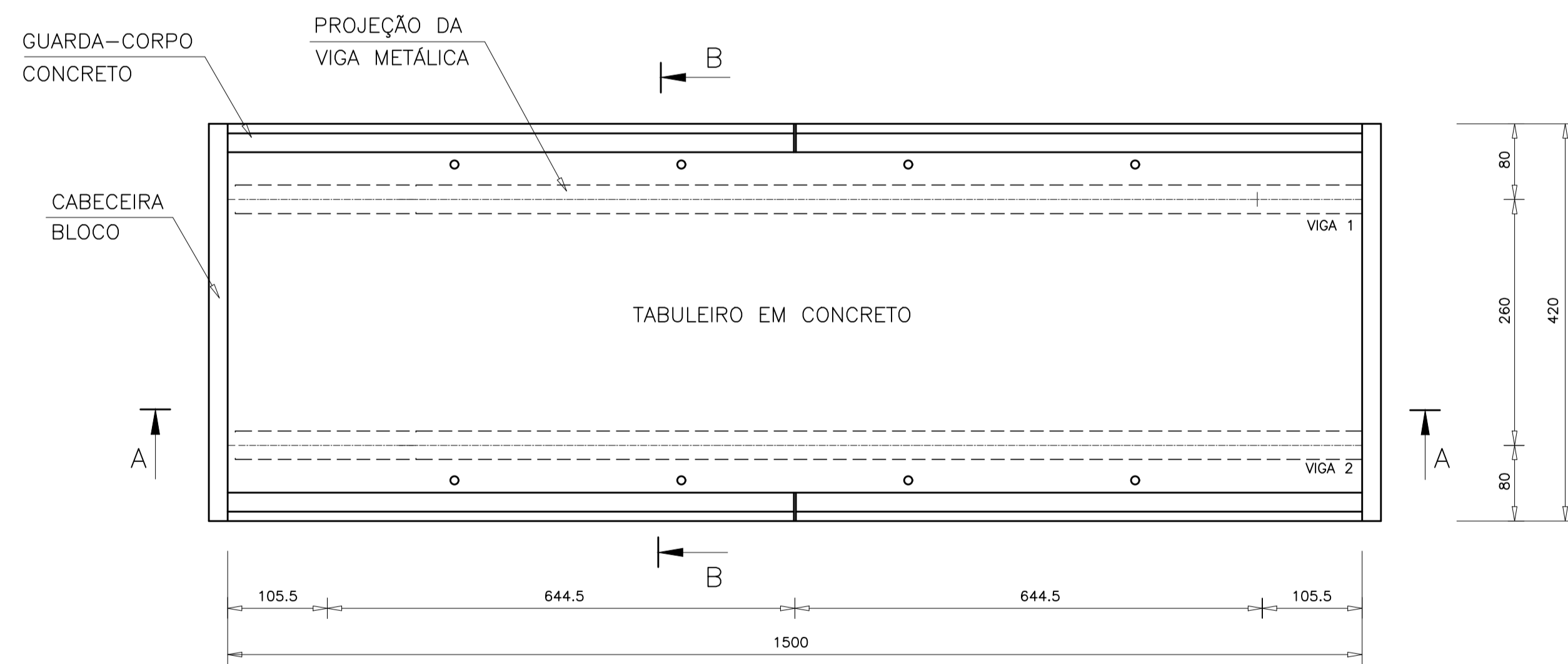




1 CORTE LONGITUDINAL A-A
SEM ESCALA

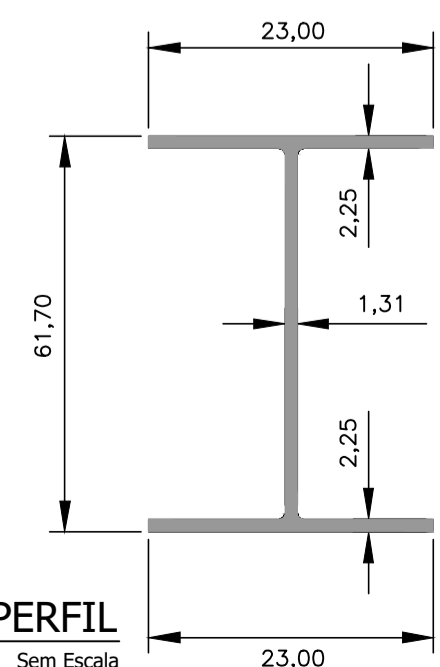


2 DETALHE DO APOIO DA VIGA
Escala 1:20



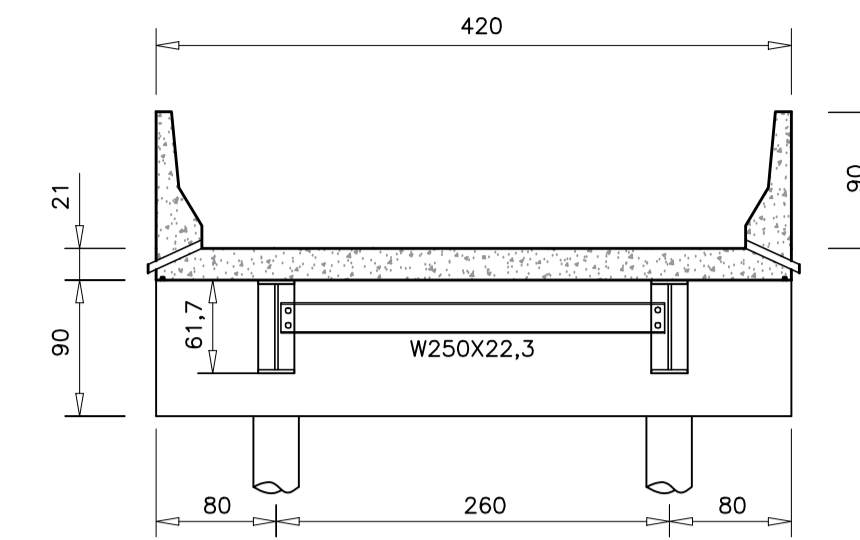
3 PLANTA BAIXA
SEM ESCALA

ESPECIFICAÇÕES DAS VIGAS PRINCIPAIS
PERFIL LAMINADO
2 W610X140

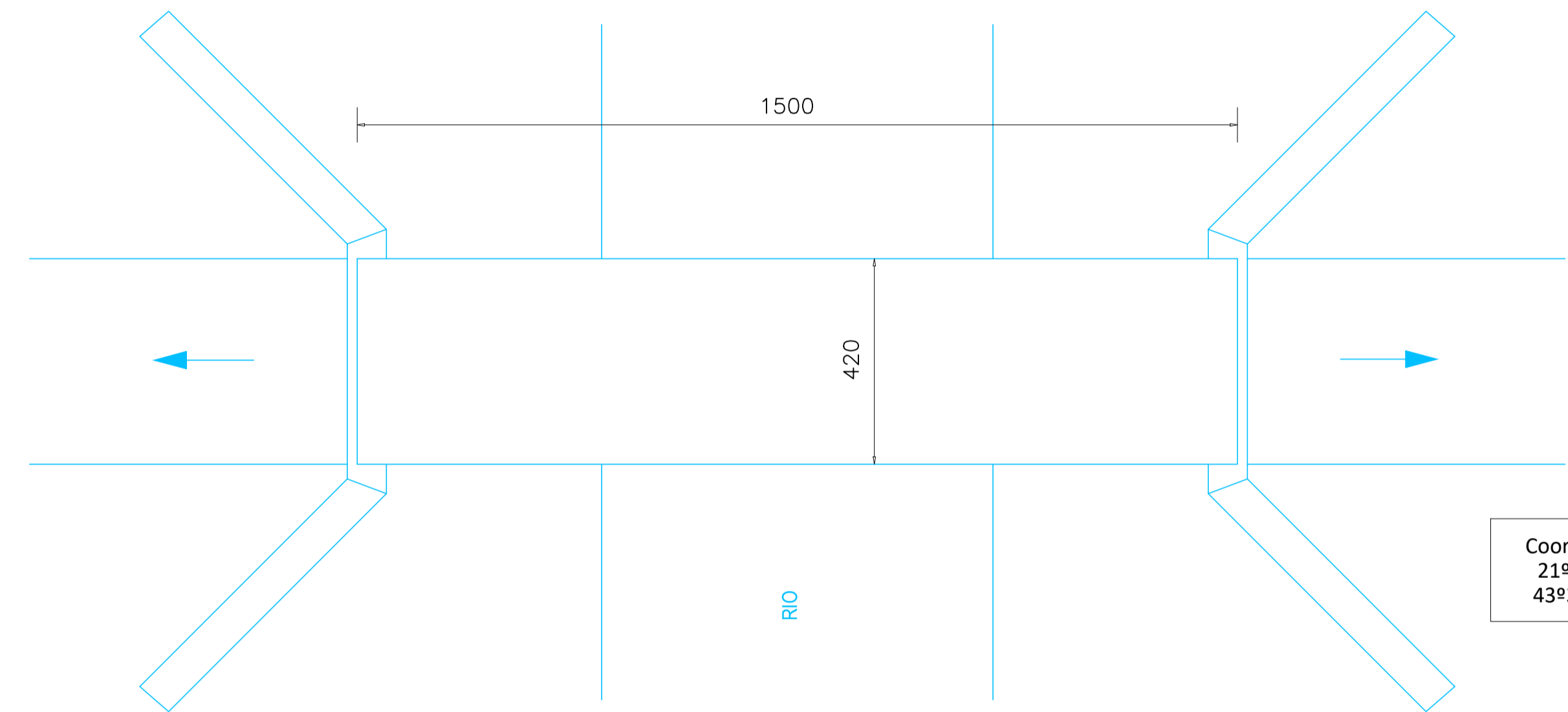


DEVE SER FEITO REFORÇO NAS
BASES DAS VIGAS
- ESPESSURA: 2,5cm
- LARGURA: 21cm
- COMPRIMENTO: 950cm

6 DETALHE DE PERFIL
Sem Escala

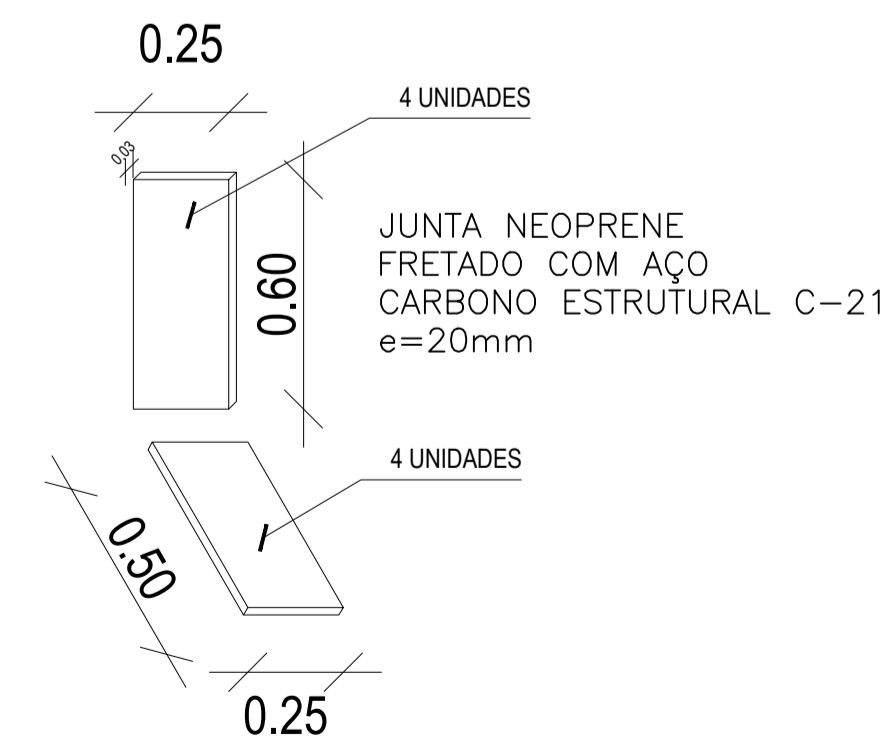


4 CORTE TRANSVERSAL B-B
Escala 1:20



5 PLANTA DE SITUAÇÃO
Sem Escala

Coordenadas:
21°28'54"S
43°32'24"W



7 DETALHE NEOPRENE
Sem Escala

| | | | | |
|--|--|------------------------|--|-------------|
| OBSERVAÇÕES: | | | | |
| | | | | |
| ASSOCIAÇÃO DOS MUNICÍPIOS DA MICRO REGIÃO DO VALE DO PARAIBUNA CONSÓRCIO INTERMUNICIPAL MULTIFUNÇÃO DO VALE DO PARAIBUNA Av. Rui Barbosa, nº42, Santa Terezinha - Juiz de Fora (MG) TEL: (32)3224-8400 EMAIL: engenharia@amparzonadamatata.org.br | | | | |
| PREFEITURA MUNICIPAL DE SANTOS DUMONT | | ARQUIVO: PONTE_15M.DWG | | |
| CONTEÚDO: CONSTRUÇÃO DE PONTE DE 15 METROS - ARQUITETÔNICO | | | | |
| LOCAL: | ÁGUA ESPRAIADA/MARGEM DA CENTRAL | | ARQUIVO: PONTE_15M.DWG | |
| ESCALA: | ÁREA: | DATA: | REVISÃO: | FOLHA: |
| INDICADA: | - | 18/10/2023 | 00 | INF - 01/03 |
| RESP. TÉCNICO: | PEDRO GIOVANNI VIEIRA VIDAL CREA-MG: 59.552/D | | RESP. PREFEITURA: CARLOS ALBERTO DE AZEVEDO PREFEITO MUNICIPAL | |