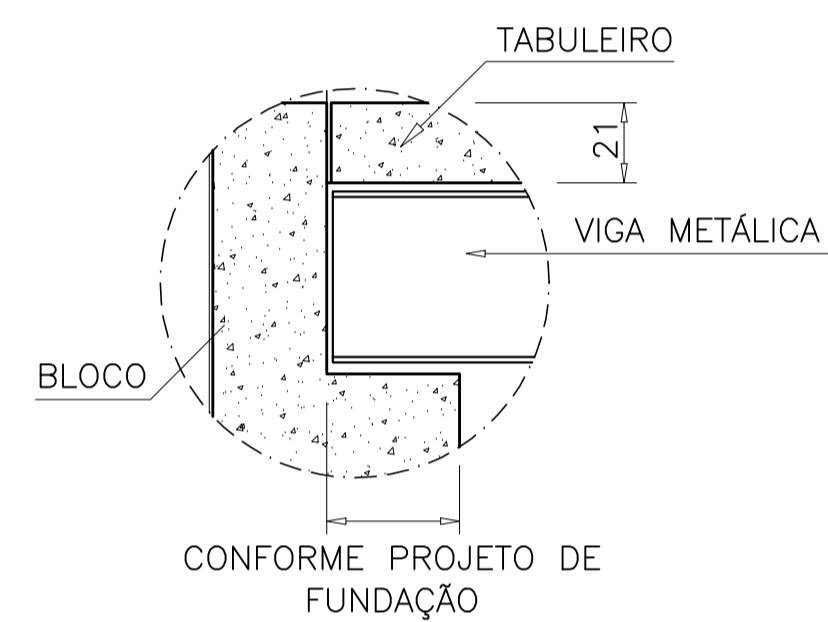
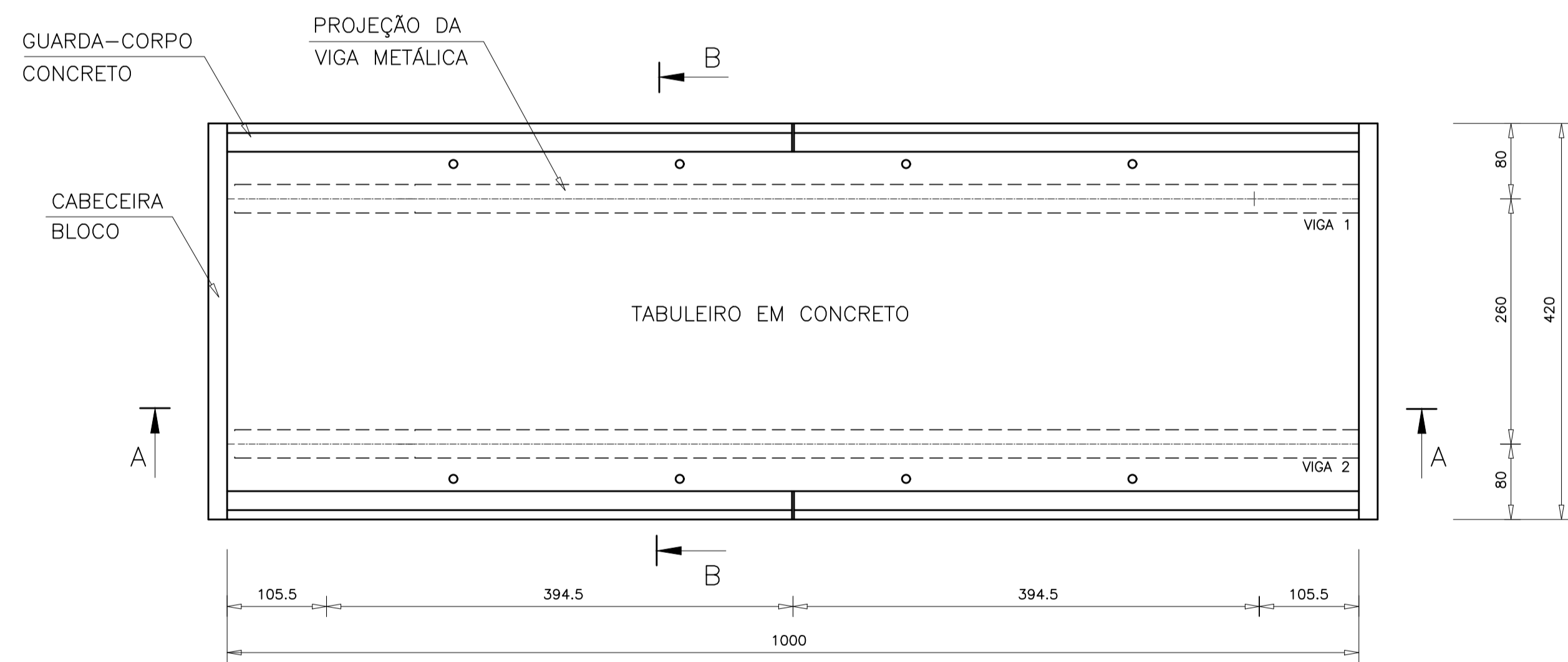


1 CORTE LONGITUDINAL A-A  
SEM ESCALA

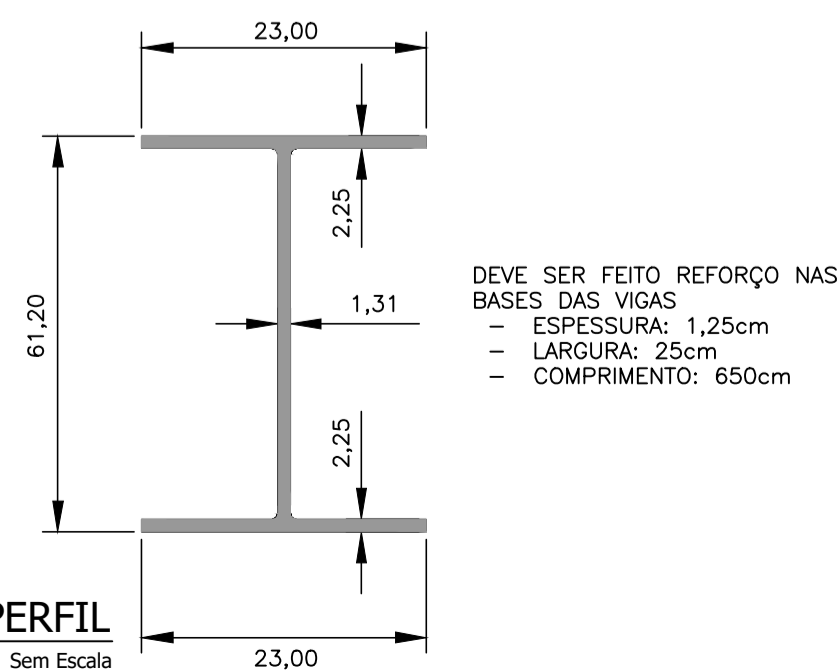


2 DETALHE DO APOIO DA VIGA  
Escala 1:20

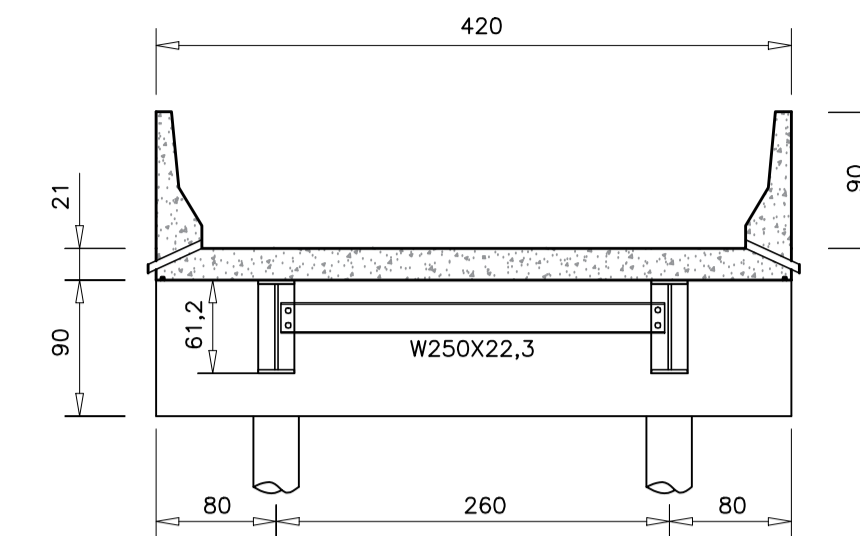


3 PLANTA BAIXA  
SEM ESCALA

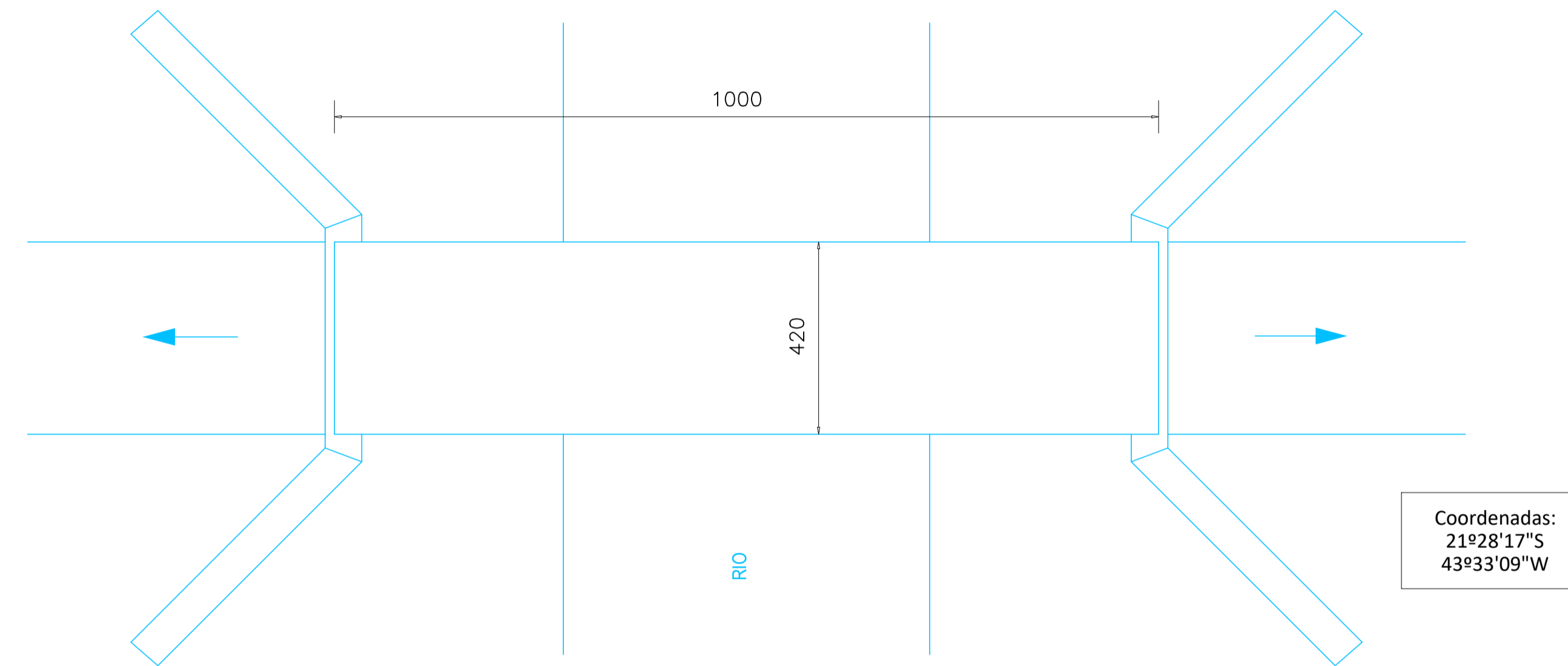
ESPECIFICAÇÕES DAS VIGAS PRINCIPAIS  
PERFIL LAMINADO  
2 W610X125



6 DETALHE DE PERFIL  
Sem Escala



4 CORTE TRANSVERSAL B-B  
Escala 1:20



5 PLANTA DE SITUAÇÃO  
Sem Escala

Coordenadas:  
21°28'17\"/>

OBSERVAÇÕES:

ASSOCIAÇÃO DOS MUNICÍPIOS DA MICRO REGIÃO DO VALE DO PARAIBUNA  
CONSÓRCIO INTERMUNICIPAL MULTIFINALITÁRIO DO VALE DO PARAIBUNA  
Av. Rui Barbosa, nº42, Santa Terezinha - Juiz de Fora (MG)  
TEL: (32)3224-8400 | EMAIL: engenharia@samparzonadamatata.org.br

PREFEITURA PREFEITURA MUNICIPAL DE SANTOS DUMONT		ARQUIVO PONTE_10M_SIDREIRA.DWG	
CONTEÚDO CONSTRUÇÃO DE PONTE DE 10 METROS - ARQUITETÔNICO			
LOCAL COMUNIDADE SIDREIRA	ÁREA -	DATA 19/10/2023	FOLHA INF - 01/03
ESCALA INDICADA	REVISÃO 00	REVISÃO 00	REVISÃO 00
RESP. TÉCNICO:  PEDRO GIOVANNI VIEIRA VIDAL CREA-MG: 59.552/D	RESP. PREFEITURA:  CARLOS ALBERTO DE AZEVEDO PREFEITO MUNICIPAL		