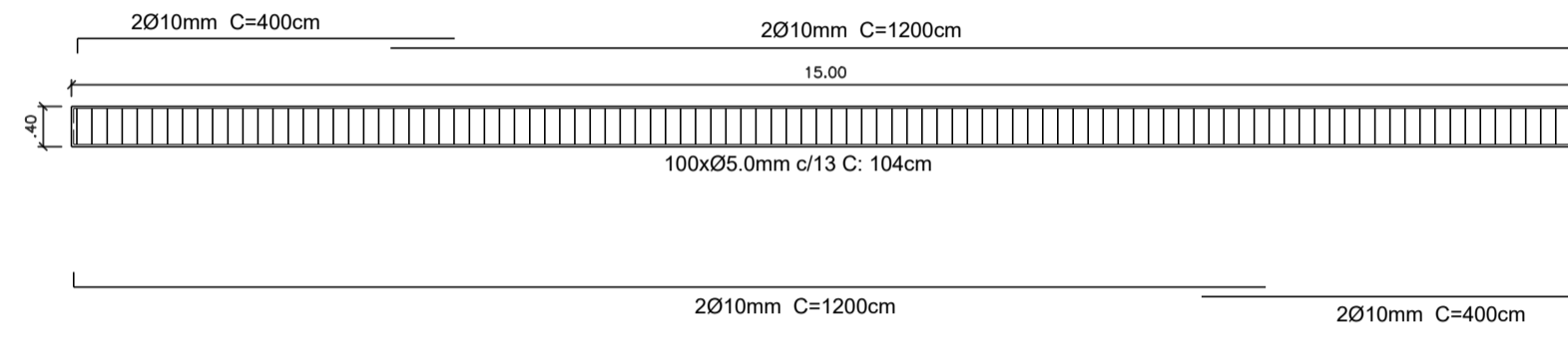
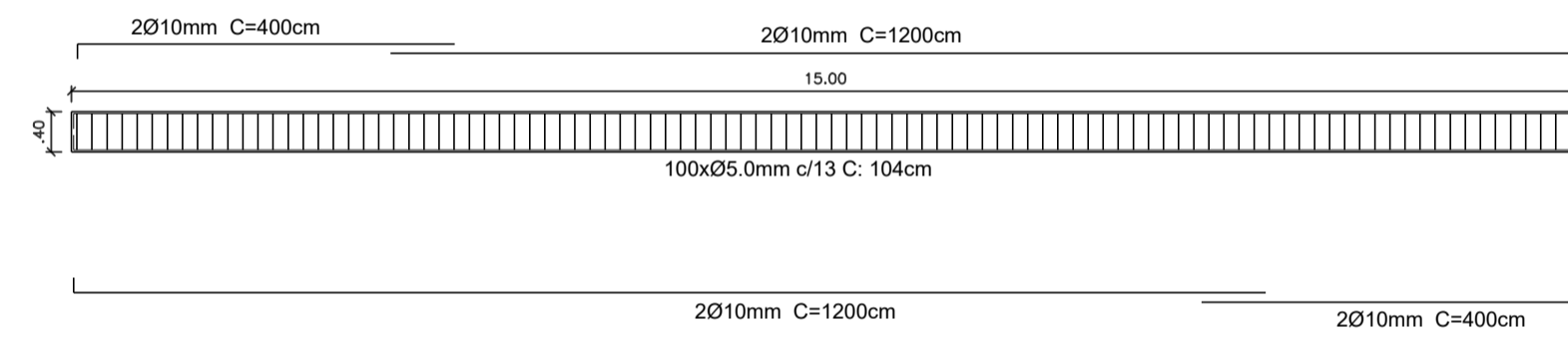


1 VISTA FRONTAL PASSARELA
ESCALA 1:75

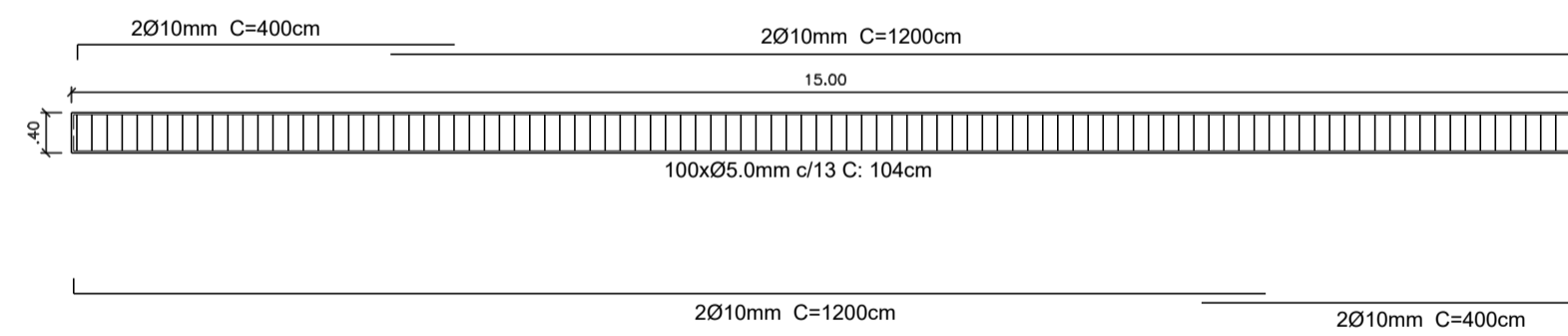
VIGA 01



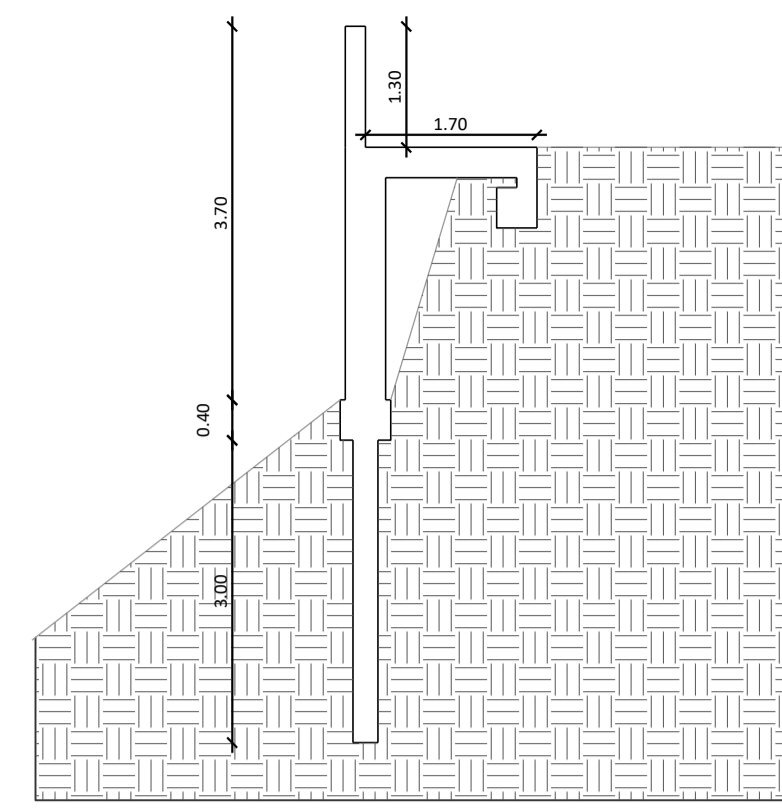
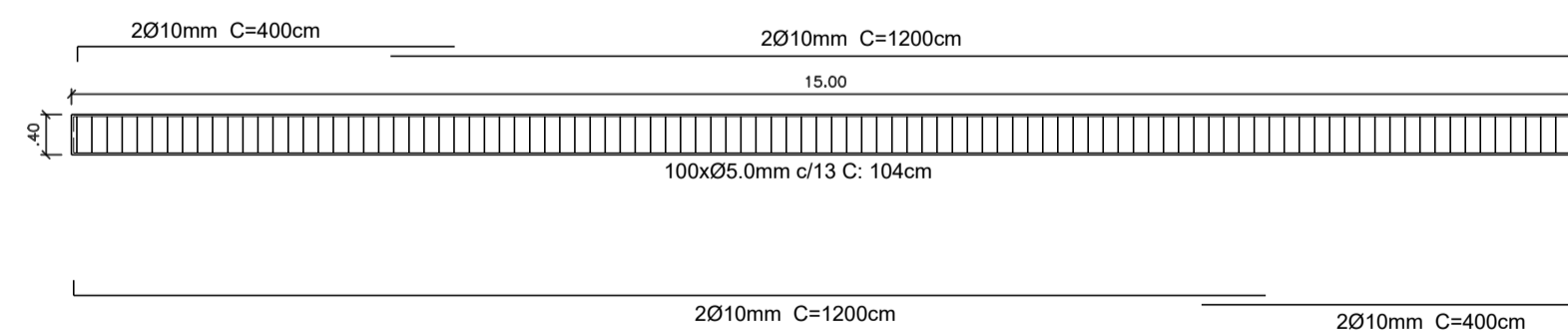
VIGA 02



VIGA 10

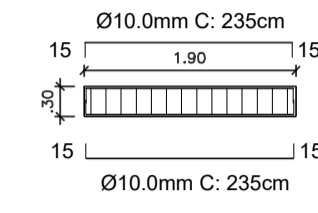


VIGA 11

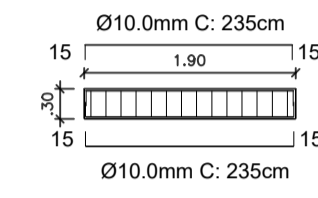


2 VISTA LATERAL PASSARELA
ESCALA 1:75

VIGA 03



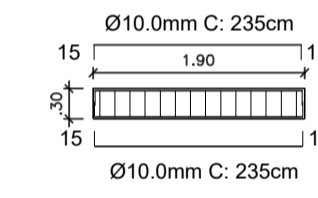
VIGA 04



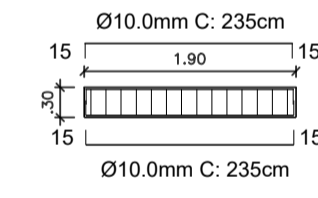
VIGA 05



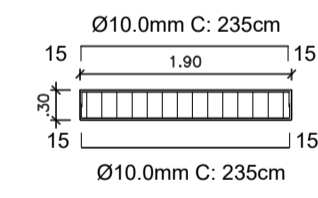
VIGA 06



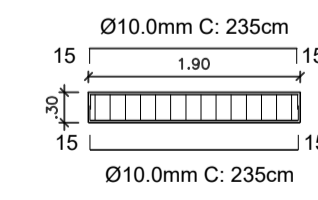
VIGA 07



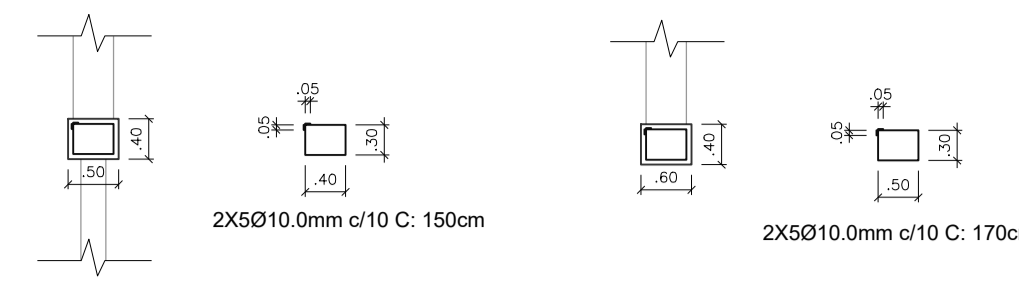
VIGA 08



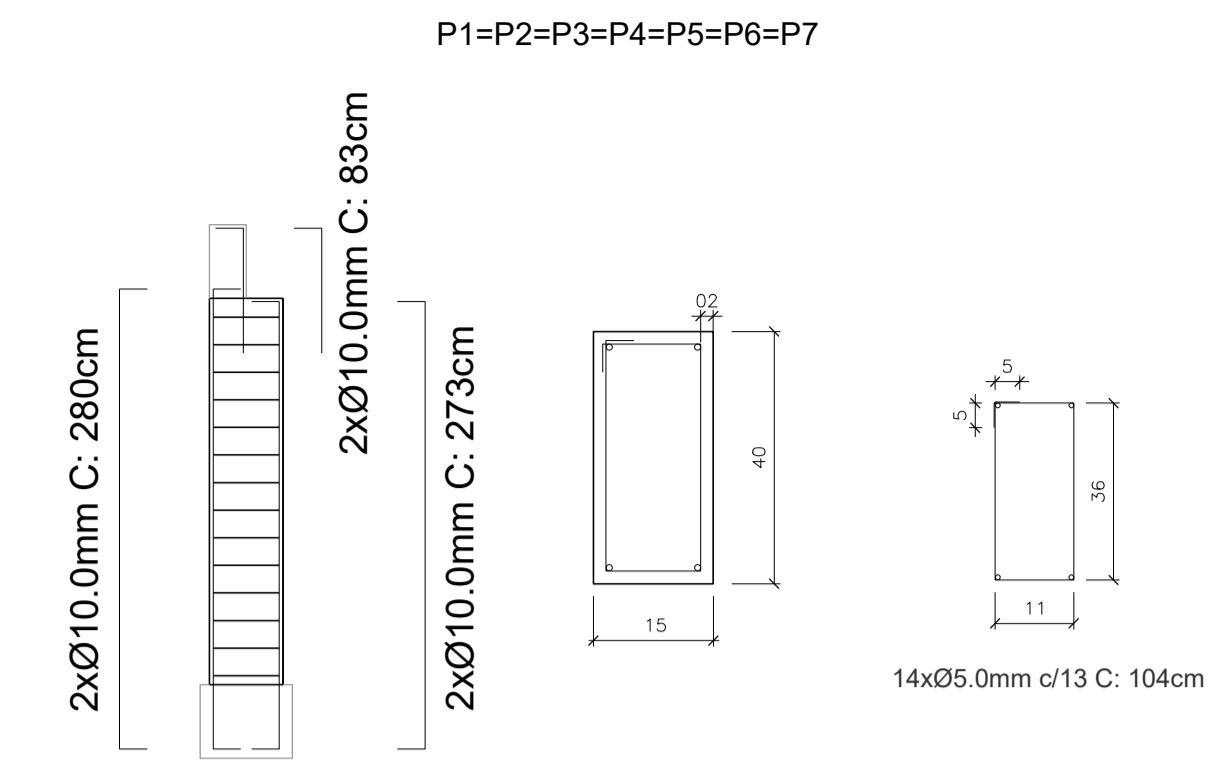
VIGA 09



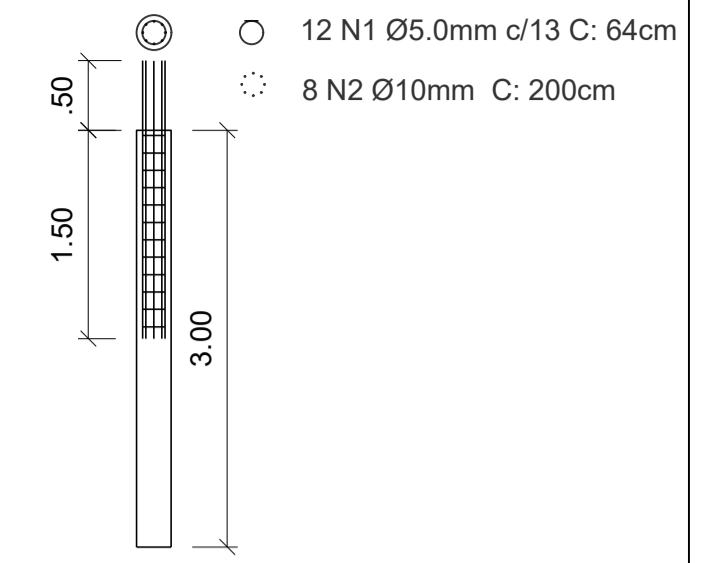
4 ARMADURA DAS VIGAS
ESCALA 1:75



3 DETALHE BLOCO DE COROAMENTO
ESCALA 1:75



5 DETALHE ARMADURA DOS PILARES
ESCALA 1:100



6 DETALHE ARMADURA DAS ESTACAS
ESCALA 1:100

OBSERVAÇÕES:

ASSOCIAÇÃO DOS MUNICÍPIOS DA MICRO REGIÃO DO VALE DO PARAIBUNA
Av. Rui Barbosa 642 - Santa Terezinha - Juiz de Fora - MG
TEL: (32) 3224-8400 - EMAIL: engenhar@ampar-mg.org.br

FOLHA 02/03
INFRAESTRUTURA

PREFEITURA MUNICIPAL DE SANTOS DUMONT	ÁREA: -
CONTEÍDO: CONSTRUÇÃO DE MURO DE ARRIMO E PASSARELA	DATA: 19/10/2023
LOCAL: RUA GERALDINO CARLOS DIAS - SÃO SEBASTIÃO	REVISÃO: 00
ESCALA: INDICADA	

RESP. TÉCNICO:
PEDRO GIOVANNI VIEIRA VIDAL
CREA-MG: 59.552/D

RESP. PREFEITURA:
CARLOS ALBERTO DE AZEVEDO
PREFEITO MUNICIPAL