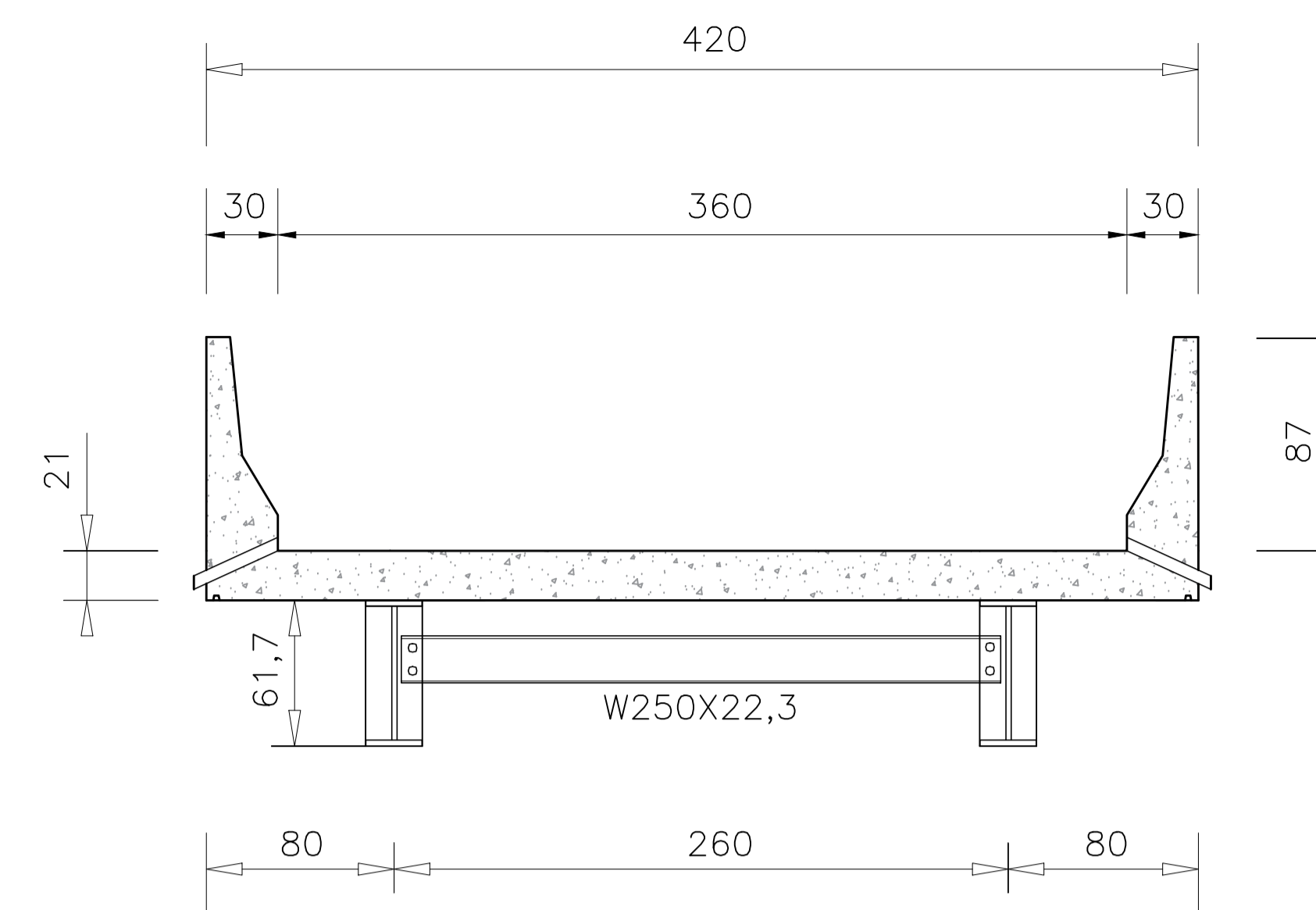
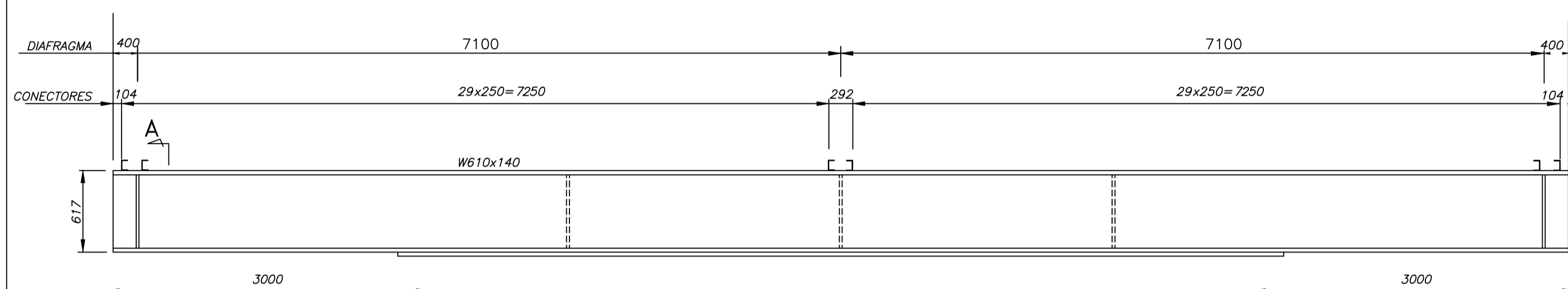


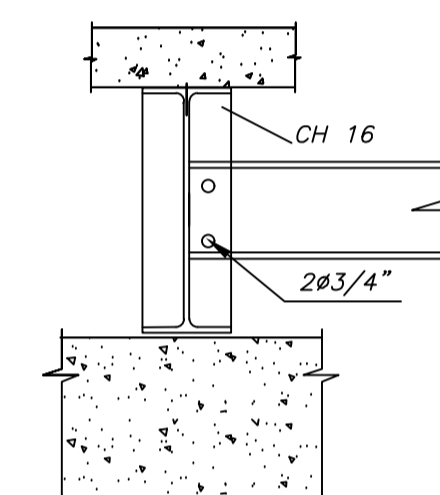
1 VISTA EM PLANTA
Escala 1:50



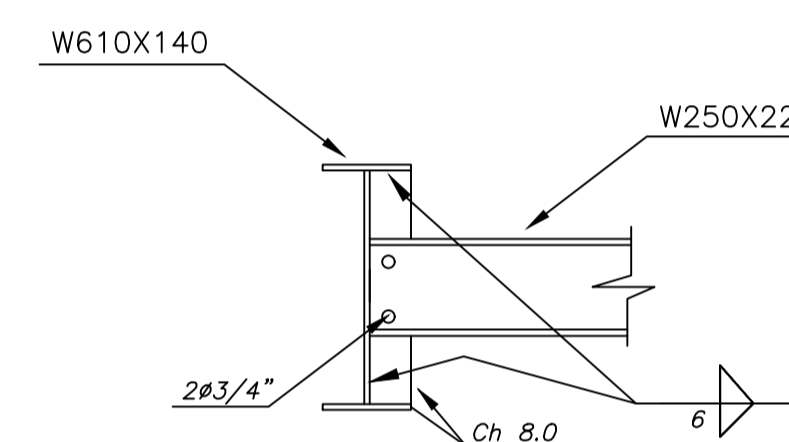
4 SECÇÃO TRANSVERSAL CENTRO
Escala 1:50



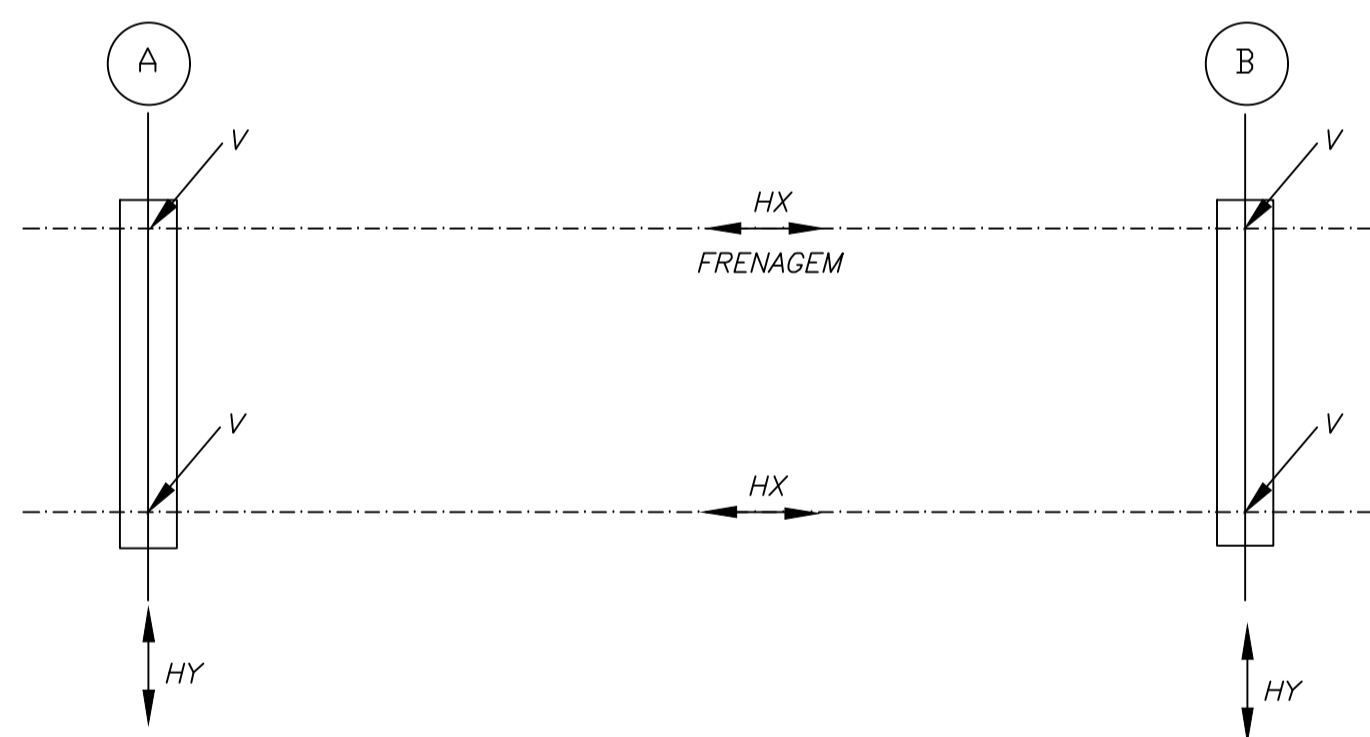
2 DETALHE DA LONGARINA
Escala 1:50



5 SECÇÃO A-A
Sem Escala

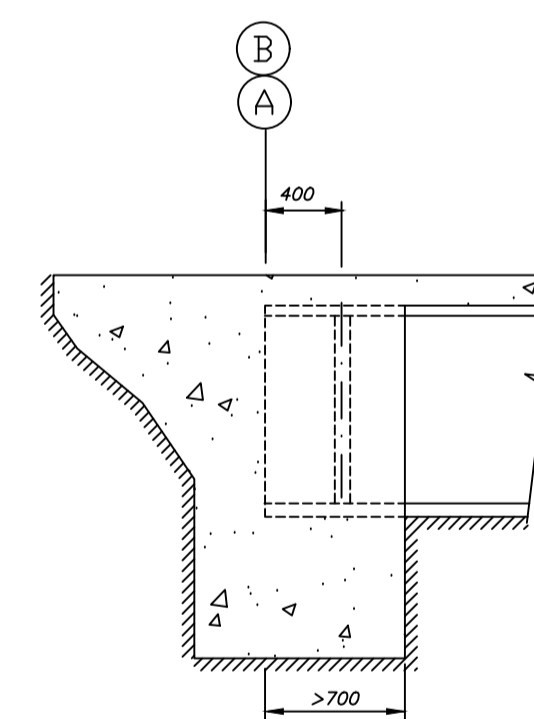


6 SECÇÃO B-B
Sem Escala

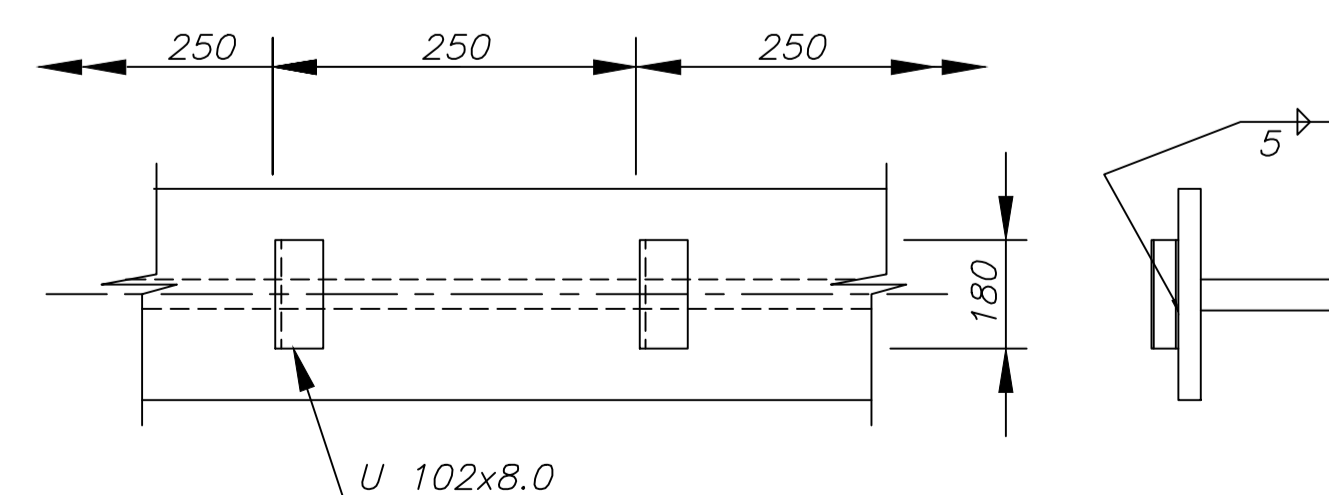


3 ESQUEMA DE CARGAS
Sem Escala

VAO (m)	V (tf)			Hx (tf)	Hy (tf)
	CP	CM + IMPACTO	TOTAL		
15.0	15.0	3.5	49	3.3	1.25



7 DETALHE DO ENCONTRO
Sem Escala



8 LOCAÇÃO DOS CONECTORES
Sem Escala

- OBSERVAÇÕES:**
1. MEDIDAS EM MILÍMETROS E CARGAS EM TF;
 2. ESTRUTURA EM AÇO DE BAIXA LIGA E ALTA RESISTÊNCIA MECÂNICA E RESISTENTE A CORROSÃO ATMOSFÉRICA TIPO ASTM A588 COM LIMITE DE ESCOAMENTO $F_y > 345\text{MPa}$; EXCETO CONECTORES EM U LAMINADO TIPO ASTM A36 COM $F_y > 250\text{MPa}$;
 3. CONCRETO DA LAJE FCK > 25 MPa;
 4. ESTRUTURA SOLDADA NA OFICINA E PARAFUSADA NO CAMPO COM PARAFUSOS ASTM A325F TIPO 3 OU GALVANIZADOS. ELETRODO E70XX (RAIZ E ENCHIMENTO) E E8018G (ACABAM.) AWS CODE D1.1/04;
 5. ESTRUTURA PROJETADA PARA TREM TIPO CLASSE 45T;
 6. A ESTRUTURA DEVERÁ SER LIMPA PARA UNIFORMIZAÇÃO DA SUPERFÍCIE ATRAVÉS DE JATO COMERCIAL TIPO SSPC-SP6;
 7. PESO ESTIMADO POR PONTE 5.700KG, SENDO A PARTE DA ESTRUTURA METÁLICA COM PESO ESTIMADO EM 4.373,94KG

ASSOCIAÇÃO DOS MUNICÍPIOS DA MICRO REGIÃO DO VALE DO PARAIBUNA
AMPR CONSÓRCIO INTERMUNICIPAL MULTIFUNÇÃO DO VALE DO PARAIBUNA
 Av. Rui Barbosa, nº42, Santa Terezinha - Juiz de Fora (MG)
 TEL: (32)3224-8400 | EMAIL: engenharia@amparzonadamatata.org.br
CIMPAR

PREFEITURA MUNICIPAL DE SANTOS DUMONT
 CONTEÚDO: CONSTRUÇÃO DE PONTE DE 15 METROS - ESTRUTURA METÁLICA
 LOCAL: ÁGUA ESPRAIADA/MARGEM DA CENTRAL ARQUIVO: PONTE_15M.DWG
 ESCALA: INDICADA ÁREA: - DATA: 18/10/2023 REVISÃO: 00 FOLHA: INF - 02/03
 RESP. TÉCNICO: PEDRO GIOVANNI VIEIRA VIDAL (CREA-MG: 59.552/D)
 RESP. PREFEITURA: CARLOS ALBERTO DE AZEVEDO (PREFEITO MUNICIPAL)