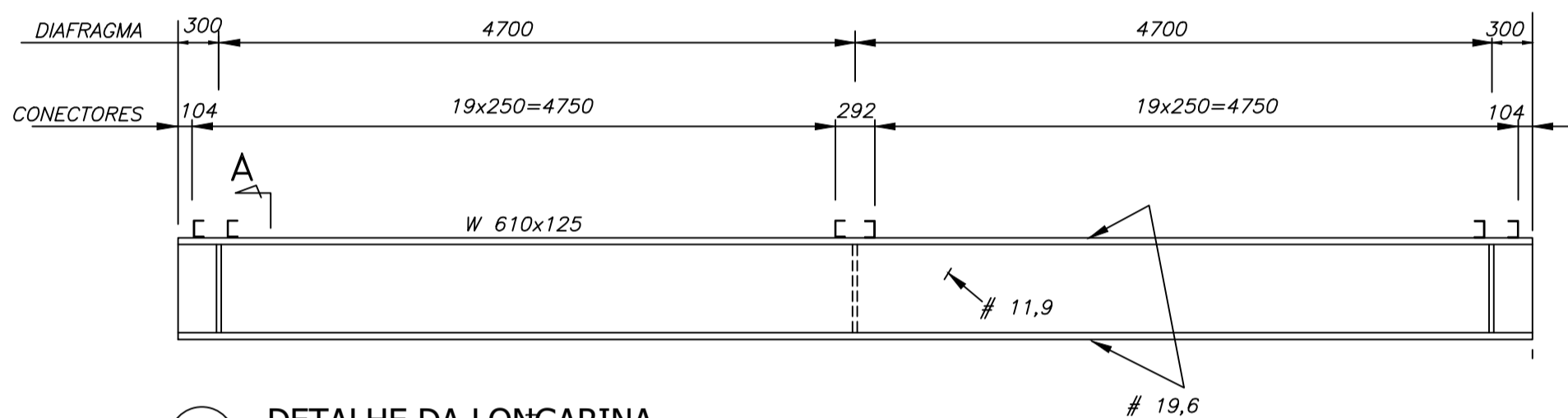
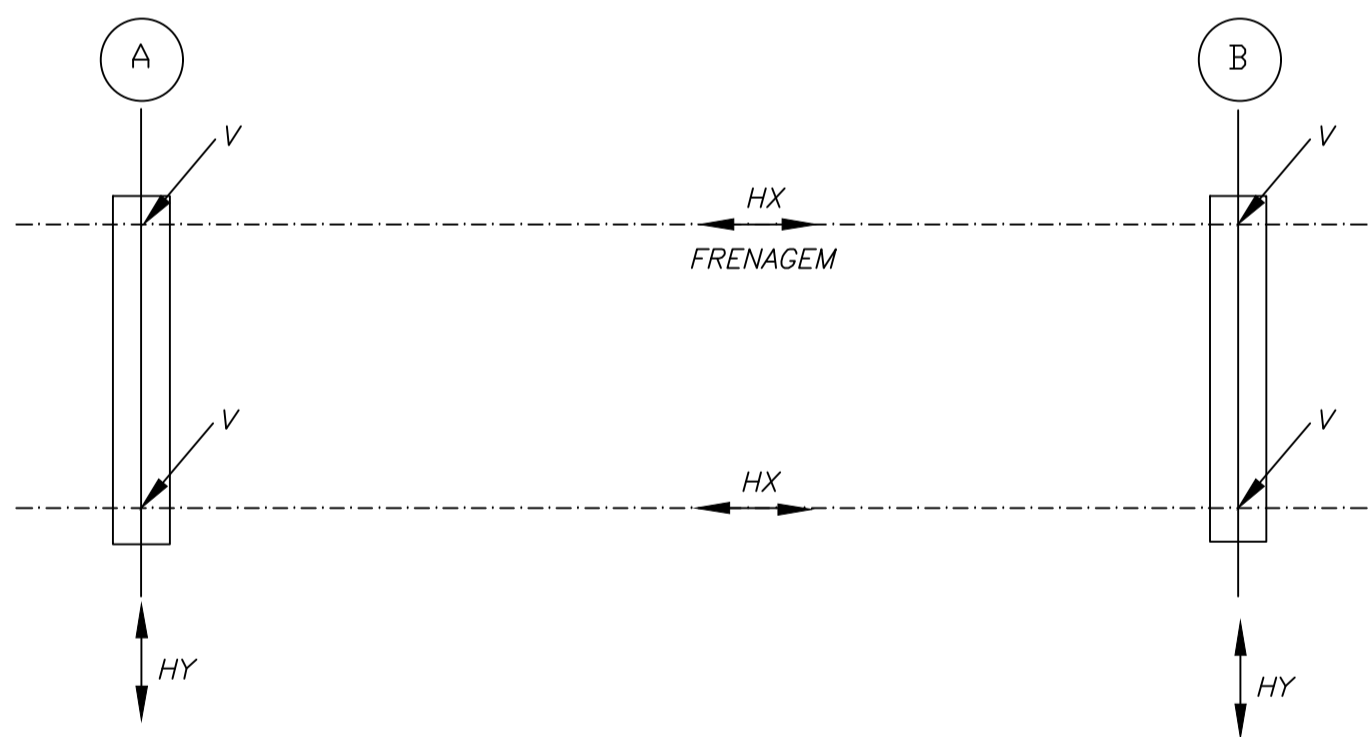


1 VISTA EM PLANTA
SEM ESCALA

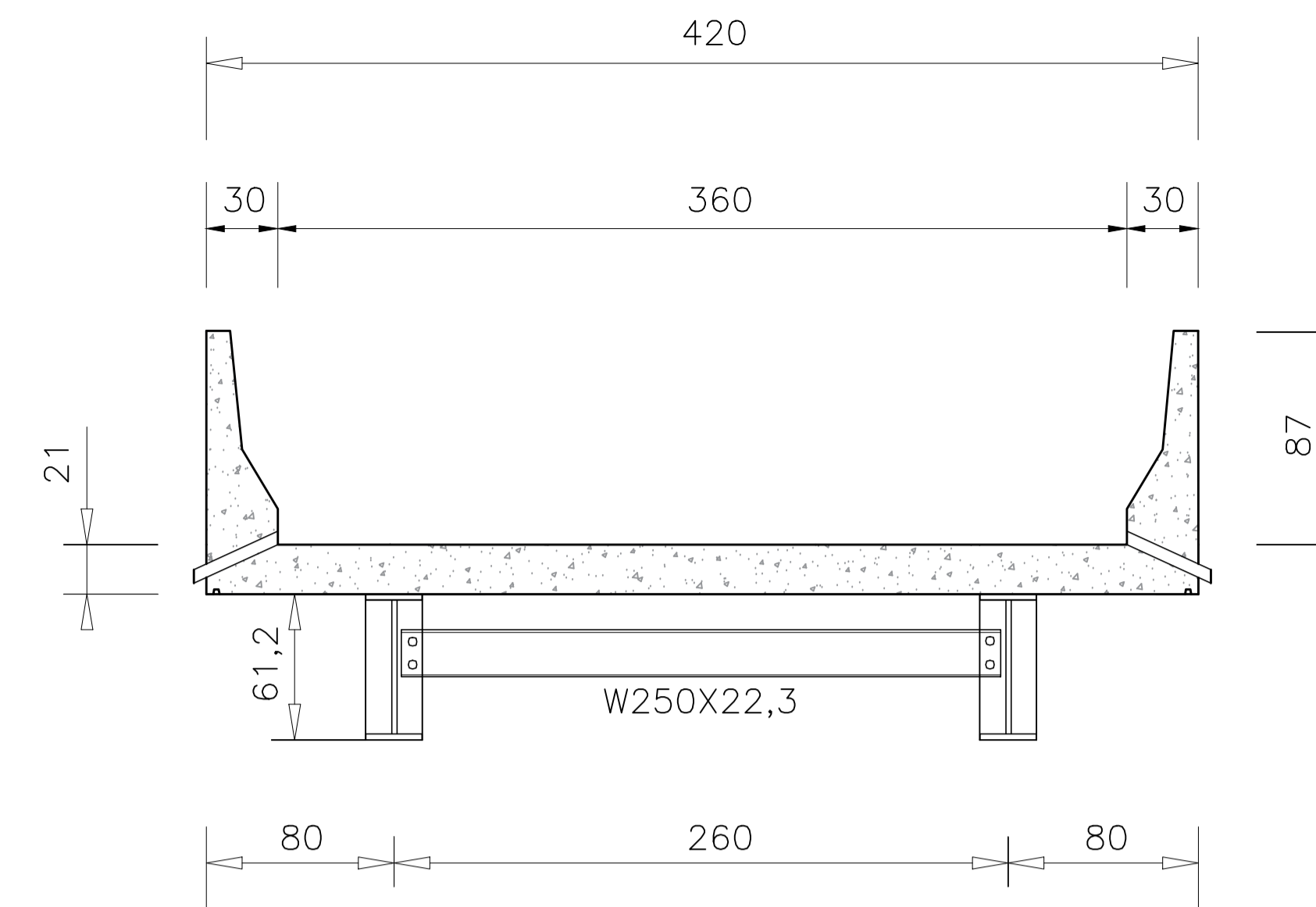


2 DETALHE DA LONGARINA
Escala 1:50

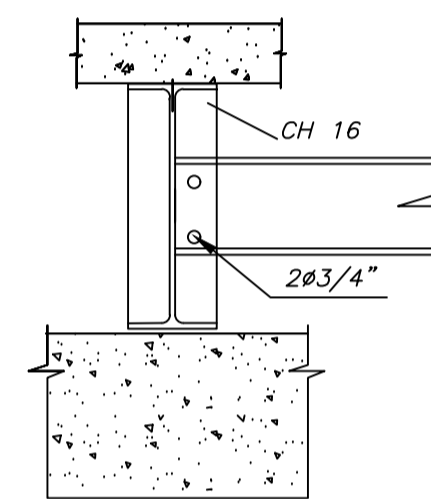


3 ESQUEMA DE CARGAS
Sem Escala

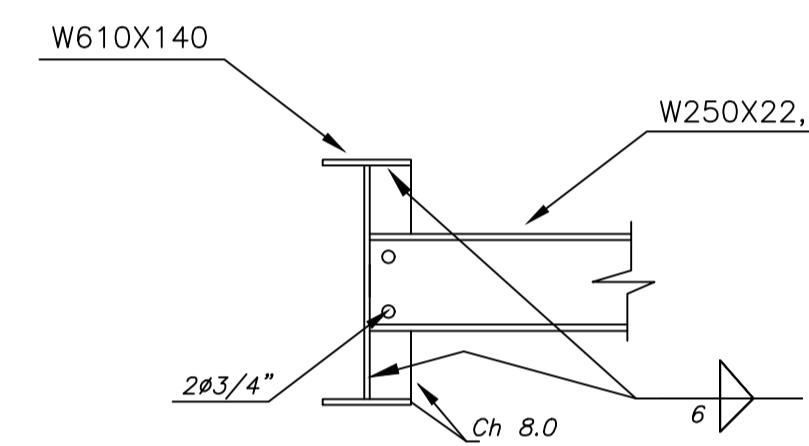
VAO (m)	V (tf)			Hx (tf)	Hy (tf)
	CP	CM + IMPACTO	TOTAL		
10,0	10,0	28	38	3,6	0,7



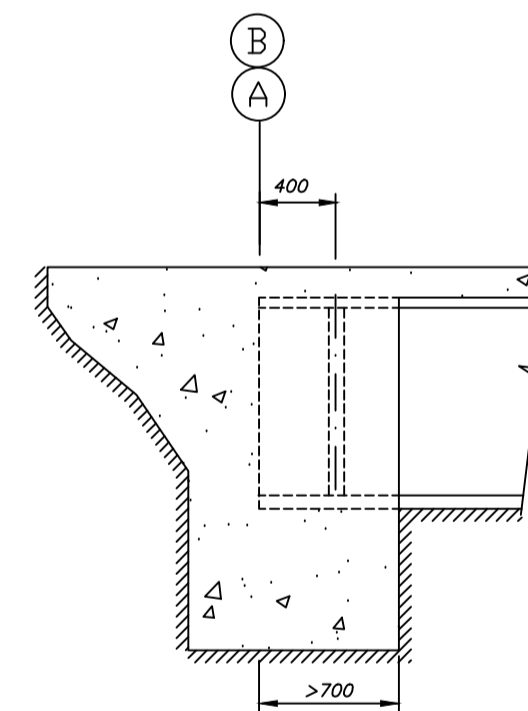
4 SECÇÃO TRANSVERSAL CENTRO
Escala 1:50



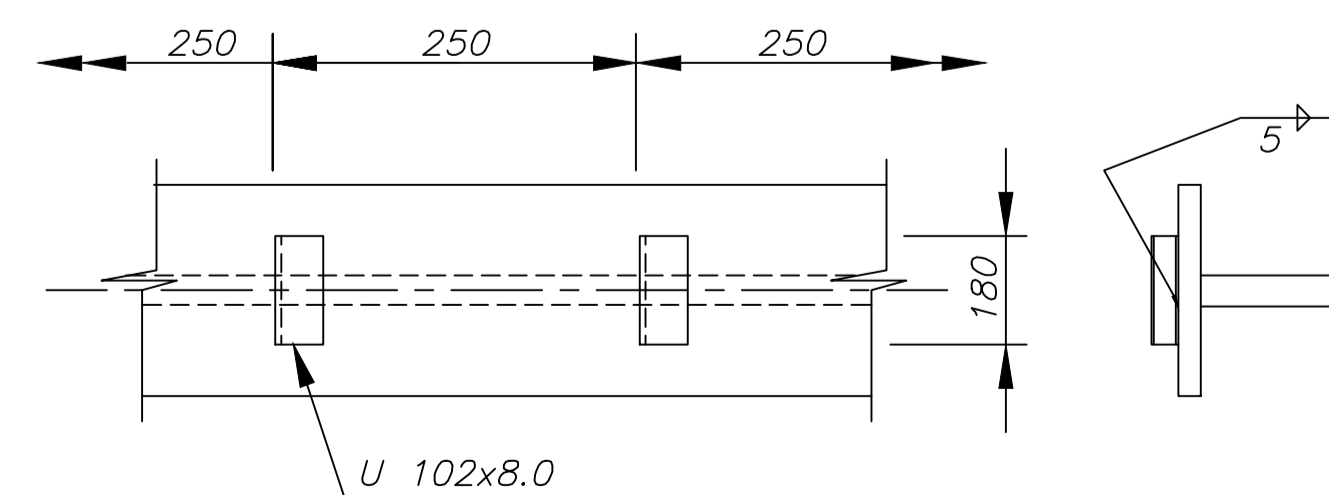
5 SECÇÃO A-A
Sem Escala



6 SECÇÃO B-B
Sem Escala



7 DETALHE DO ENCONTRO
Sem Escala



8 LOCAÇÃO DOS CONECTORES
Sem Escala

- OBSERVAÇÕES:
1. MEDIDAS EM MILIMETROS E CARGAS EM TF;
 2. ESTRUTURA EM AÇO DE BAIXA LIGA E ALTA RESISTÊNCIA MECÂNICA E RESISTENTE A CORROÇÃO ATMOSFÉRICA TIPO ASTM A588 COM LIMITE DE ESCOAMENTO $F_y \geq 345\text{MPa}$; EXCETO OS CONECTORES EM U LAMINDO TIPO ASTM A36 COM $F_y \geq 250\text{MPa}$;
 3. CONCRETO DA LAJE FCK > 25 MPa;
 4. ESTRUTURA SOLDADA NA OFICINA E PARAFUSADA NO CAMPO COM PARAFUSOS ASTM A325F TIPO 3 OU GALVANIZADOS. ELETRODO E70XX (RAIZ E ENCHIMENTO) E E8018G (ACABAM.) AWS CODE D1.1/04;
 5. ESTRUTURA PROJETADA PARA TREM TIPO CLASSE 45T;
 6. A ESTRUTURA DEVERÁ SER LIMPA PARA UNIFORMIZAÇÃO DA SUPERFÍCIE ATRAVÉS DE JATO COMERCIAL TIPO SSPC-SP6;
 7. PESO ESTIMADO POR PONTE 2.675KG.

ASSOCIAÇÃO DOS MUNICÍPIOS DA MICRO REGIÃO DO VALE DO PARAIBUNA
CONSORCIO INTERMUNICIPAL MULTIFINALITÁRIO DO VALE DO PARAIBUNA
Av. Rui Barbosa, nº42, Santa Terezinha - Juiz de Fora (MG)
TEL: (32)324-8400 | EMAIL: engenharia@amparzonadamatata.org.br

PREFEITURA
PREFEITURA MUNICIPAL DE SANTOS DUMONT
CONTEÚDO
CONSTRUÇÃO DE PONTE DE 10 METROS - ESTRUTURA METÁLICA
LOCAL: COMUNIDADE SIDREIRA ARQUIVO: PONTE_10M_SIDREIRA.DWG
ESCALA: INDICADA ÁREA: - DATA: 19/10/2023 REVISÃO: 00 FOLHA: INF - 02/03

RESP. TÉCNICO: PEDRO GIOVANNI VIEIRA VIDAL
CREA-MG: 59.552/D
RESP. PREFEITURA: CARLOS ALBERTO DE AZEVEDO
PREFEITO MUNICIPAL