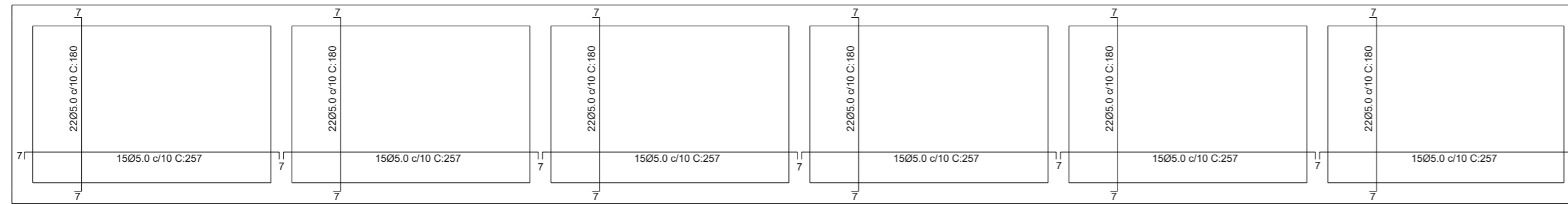
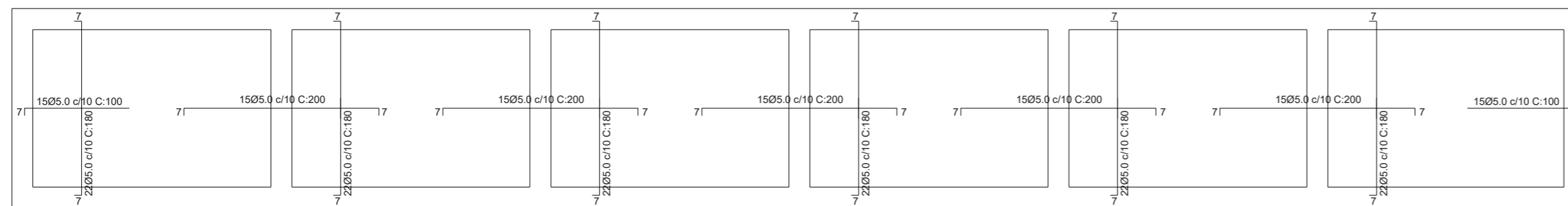


ARMADURA POSITIVA



ARMADURA NEGATIVA



1 ARMADURA DAS LAJES
ESCALA 1:100

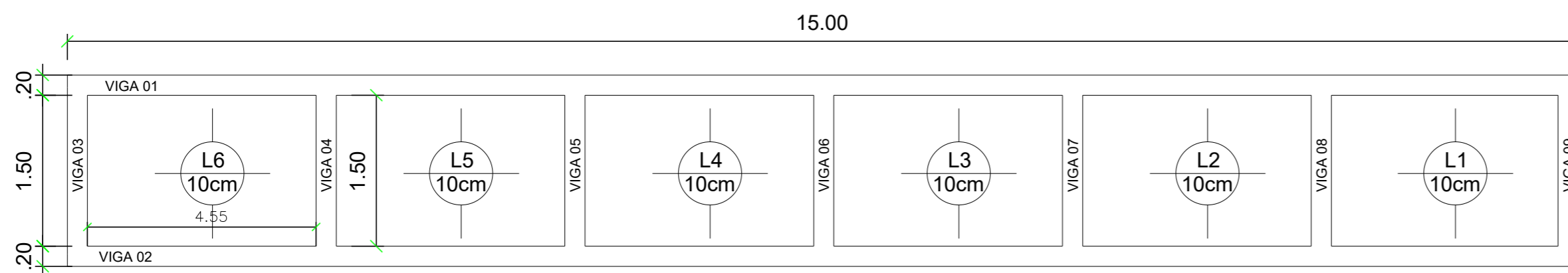
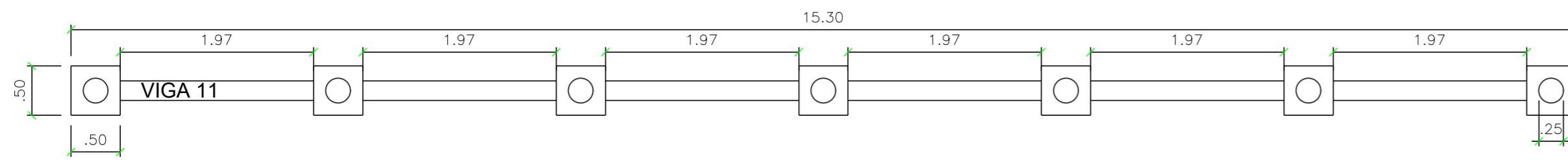
OBSERVAÇÕES:

ASSOCIAÇÃO DOS MUNICÍPIOS DA MICRO REGIÃO DO VALE DO PARAIBUNA
 Av. Rui Barbosa, 642 - Santa Terezinha - Juiz de Fora - MG
 TEL: (32) 3224-8400 - EMAIL: engenharia@ampar-mg.org.br

FOLHA INFRAESTRUTURA
03/03

PREFEITURA PREFEITURA MUNICIPAL DE SANTOS DUMONT	ÁREA: -
CONTEÚDO CONSTRUÇÃO DE MURO DE ARRIMO E PASSARELA	DATA 19/10/2023
LOCAL RUA GERALDINO CARLOS DIAS - SÃO SEBASTIÃO	REVISÃO 00
ESCALA: INDICADA	

RESP. TÉCNICO: PEDRO GIOVANNI VIEIRA VIDAL CREA-MG: 59.552/D	RESP. PREFEITURA: CARLOS ALBERTO DE AZEVEDO PREFEITO MUNICIPAL
--	--



2 DETALHE VIGAS E LAJES
ESCALA 1:100