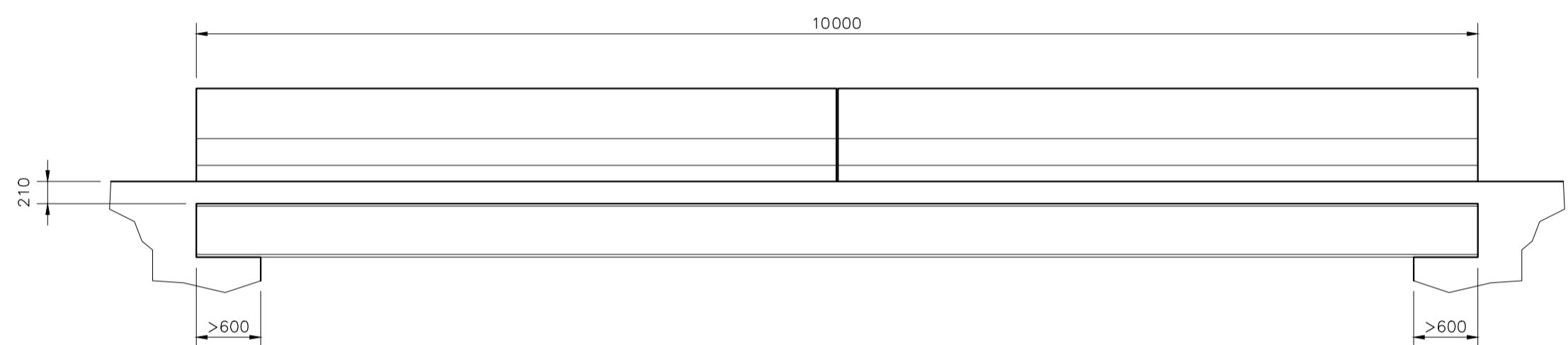
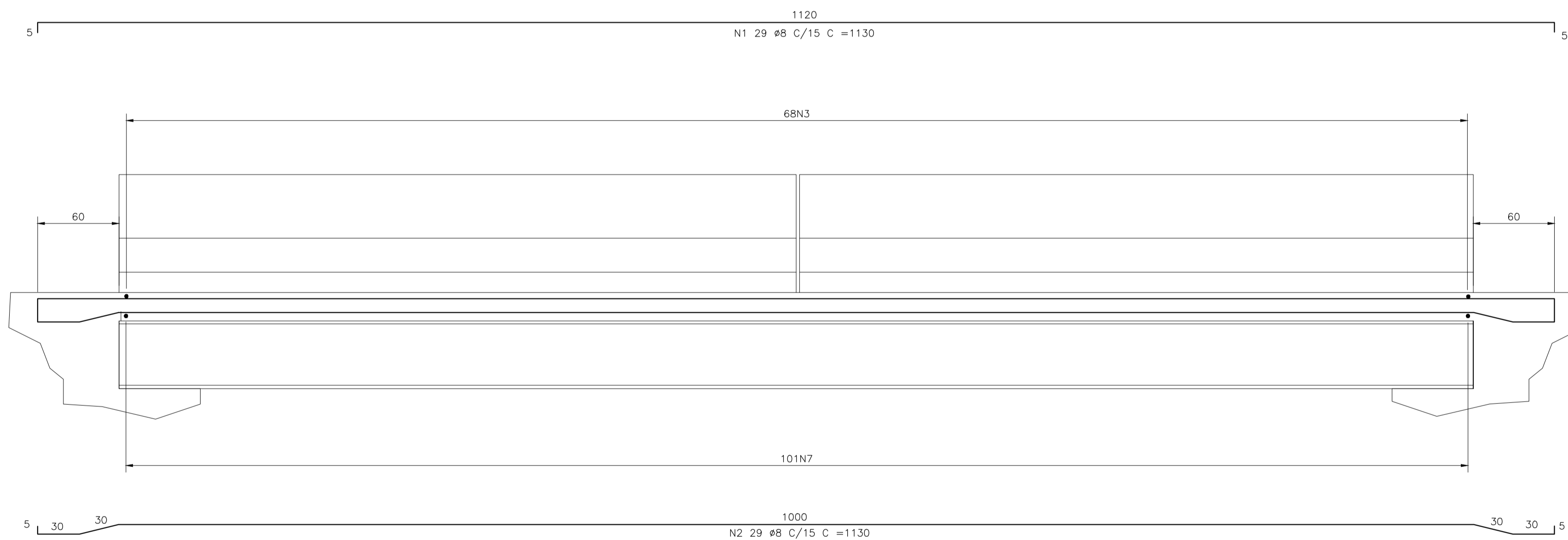


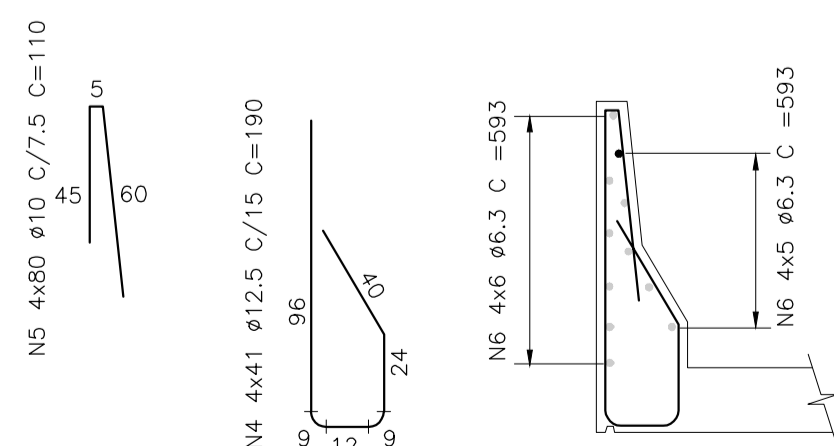
1 PLANTA BAIXA  
Escala 1:50



2 CORTE A-A  
Escala 1:50

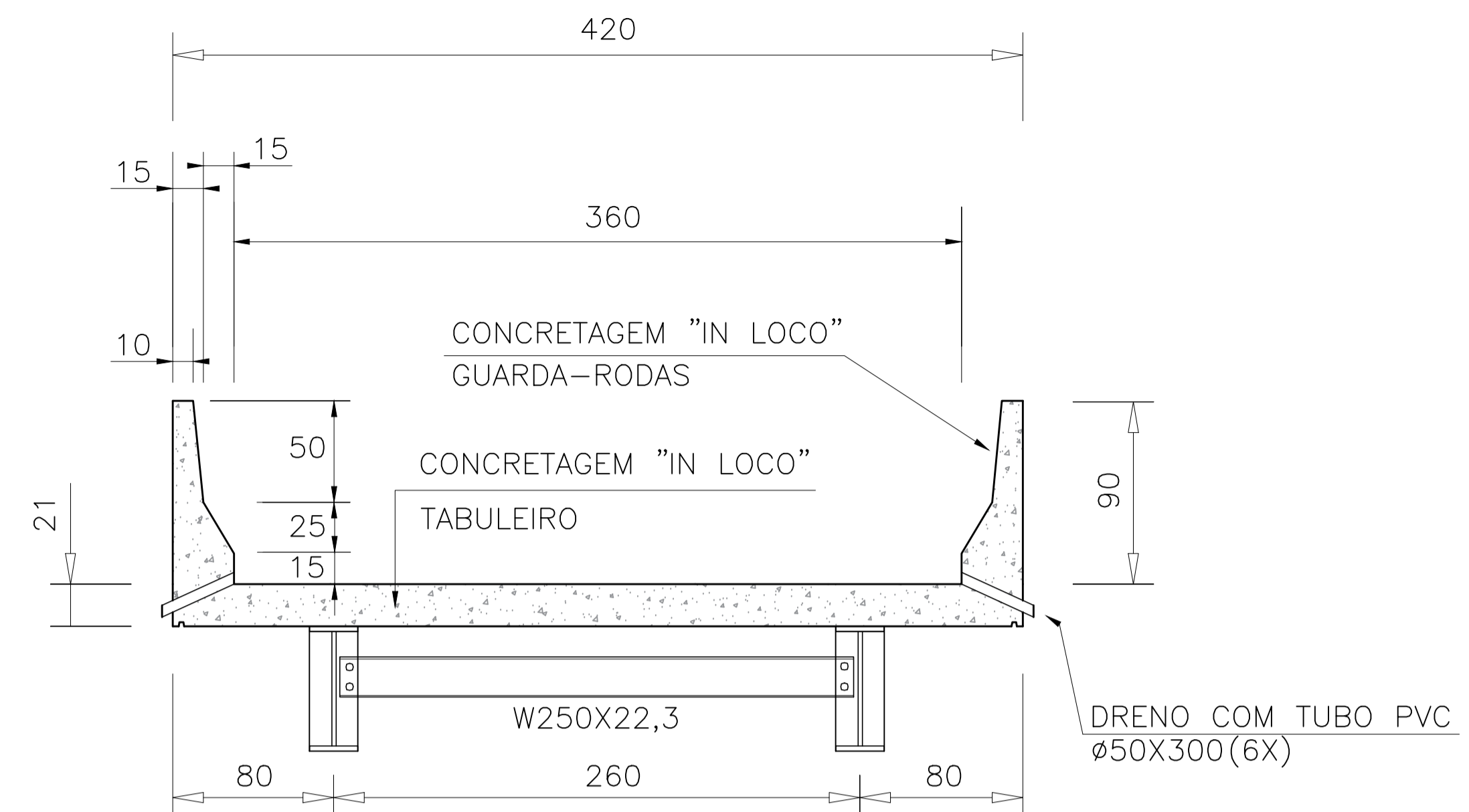


3 CORTE A-A - ARMAÇÃO  
Escala 1:40

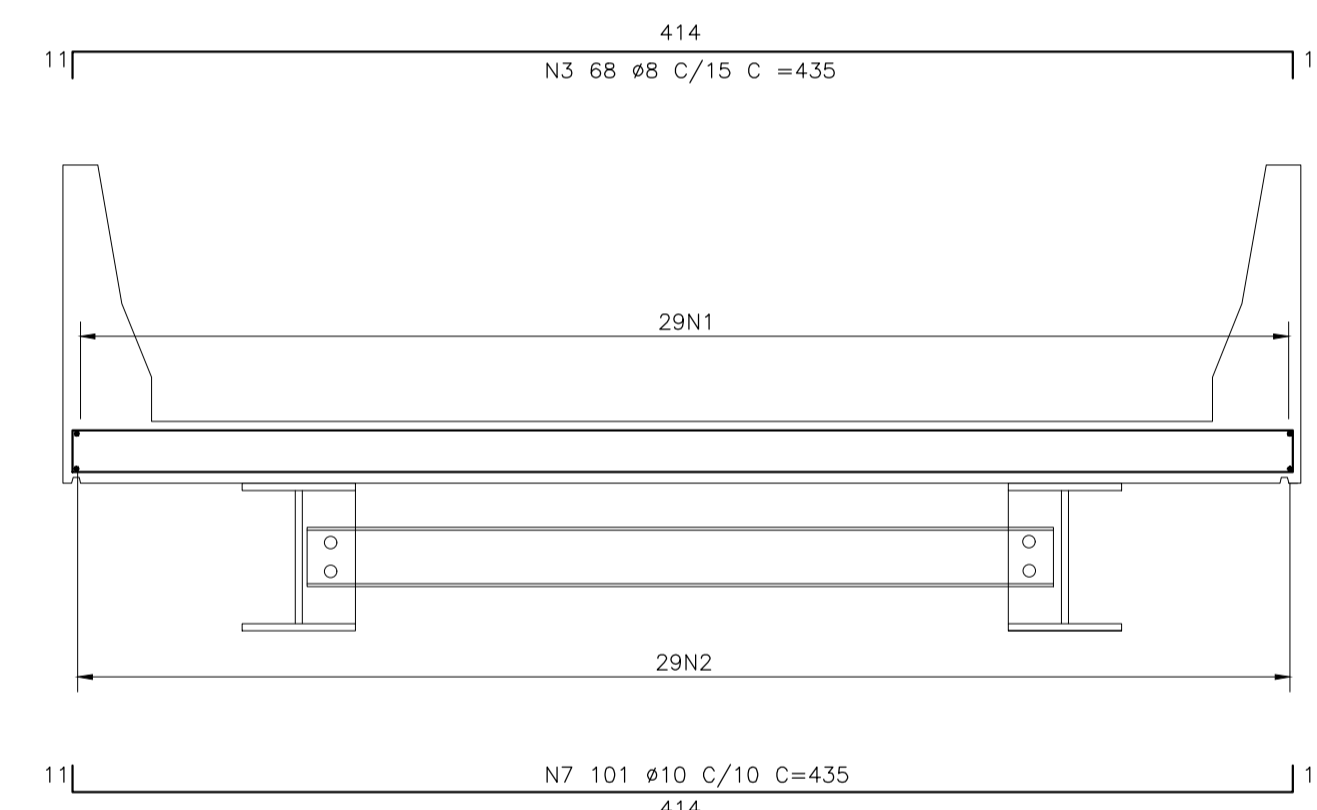


6 GUARDA-RODAS  
Escala 1:25

CONCRETO ESTRUTURAL FCK= 25Mpa  
VOL= 13,75 m³  
ÁREAS DE FORMAS= 51,00 m²



4 CORTE B-B  
Escala 1:25



5 CORTE B-B - ARMAÇÃO  
Escala 1:25

LISTA DE FERROS AÇO CA-50 A				
POS.	Ø	Q	COMPRIMENTO (cm)	
			UNIT.	TOTAL
1	8.0	29	1130	32770
2	8.0	29	1130	32770
3	8.0	68	435	29580
4	12.5	136	190	25840
5	10.0	268	110	29480
6	6.3	44	493	21692
7	10.0	101	435	43935

RESUMO GERAL			
Ø(mm)	COMP.(m)	PESO (Kg/m)	TOTAL (Kg)
6.3	216.92	0.25	54.23
8	951.20	0.40	380.48
10	734.15	0.63	462.51
12.5	258.40	1.00	258.40
TOTAL			1155.62

OBSERVAÇÕES:

NOTAS:

- LAJE DIMENSIONADA PARA TREM TIPO 45T;
- COBRIMENTO DE 3.0CM;
- DIMENSÕES DE FORMAS E Ø DAS BARRAS EXPRESSAS EM "mm", ARMAÇÃO EM "cm", EXCETO ONDE INDICADO;
- ALTERNAR AS EMENDAS.

ASSOCIAÇÃO DOS MUNICÍPIOS DA MICRO REGIÃO DO VALE DO PARAIBUNA  
CONSÓRCIO INTERMUNICIPAL MULTIFINALITÁRIO DO VALE DO PARAIBUNA  
Av. Rui Barbosa, nº642, Santa Terezinha - Juiz de Fora (MG)  
TEL: (32)3224-8400 | EMAIL: engenharia@amparzonadamatata.org.br

PREFEITURA MUNICIPAL DE SANTOS DUMONT

CONTEÚDO: CONSTRUÇÃO DE PONTE DE 10 METROS - SUPERESTRUTURA

LOCAL: COMUNIDADE SIDREIRA

ARQUIVO: PONTE\_10M\_SIDREIRA.DWG

ESCALA: INDICADA

ÁREA: -

DATA: 19/10/2023

REVISÃO: 00

FOLHA: INF - 03/03

RESP. TÉCNICO: PEDRO GIOVANNI VIEIRA VIDAL  
CREA-MG: 59.552/D

RESP. PREFEITURA: CARLOS ALBERTO DE AZEVEDO  
PREFEITO MUNICIPAL