

PLACA INDICATIVA

PONTE SOBRE O RIO XXXXXXX
EXTENSÃO - 15m

R. CARLOS MENEZES

PONTE

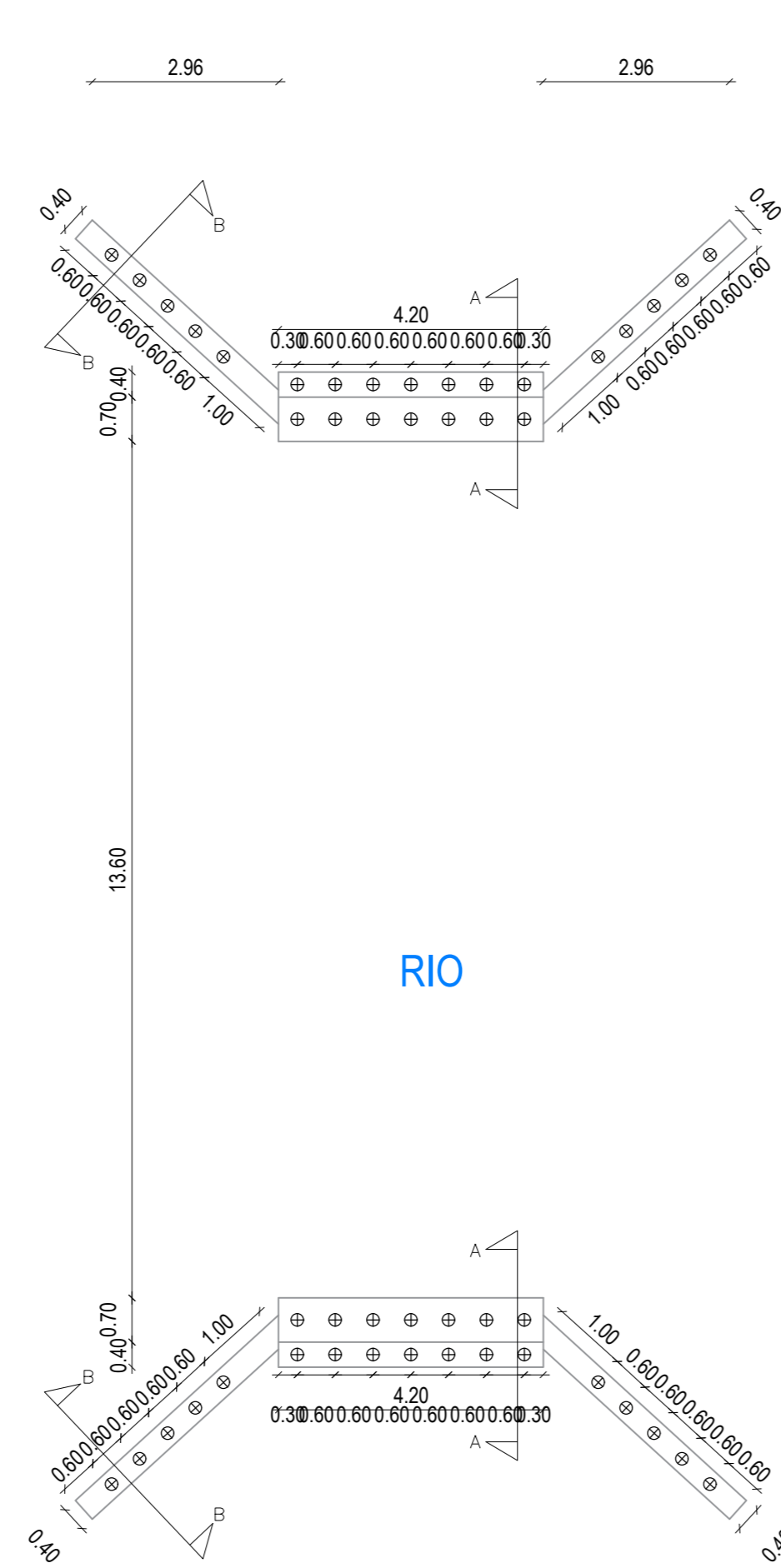
Coordenadas:
21928'54"S
43932'24"W

PLACA INDICATIVA

PONTE SOBRE O RIO XXXXXXX
EXTENSÃO - 15m

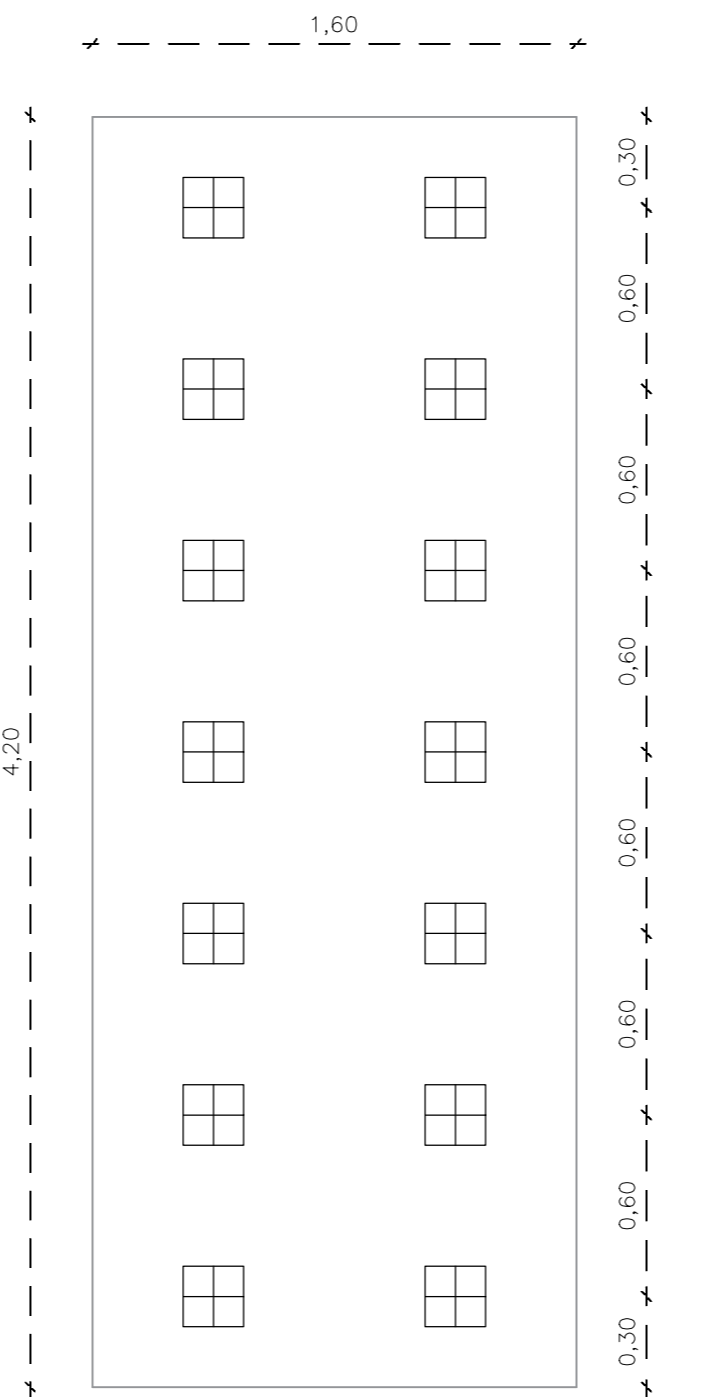
1 PLANTA DE SITUAÇÃO/LOCALIZAÇÃO
ESCALA 1:150

- SÃO 5 ESTACAS EM CADA ALA, SENDO 4 ALAS
- SÃO 14 ESTACAS EM CADA PEGÃO, SENDO 2 PEGÕES
- SÃO 28 ESTACAS EM CADA CABECEIRA



2 LOCAÇÃO DAS ESTACAS
ESCALA 1:100

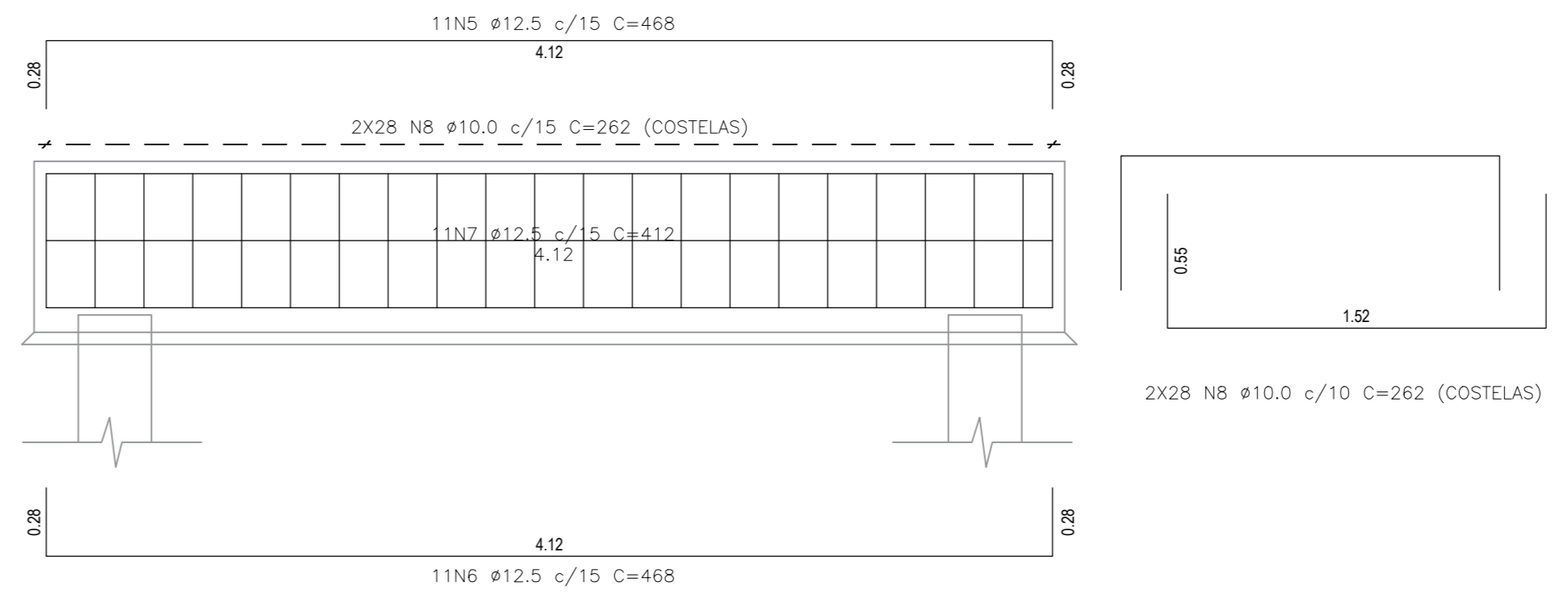
3 BLOCO DE COROAMENTO - PEGÃO (2X)
ESCALA 1:25



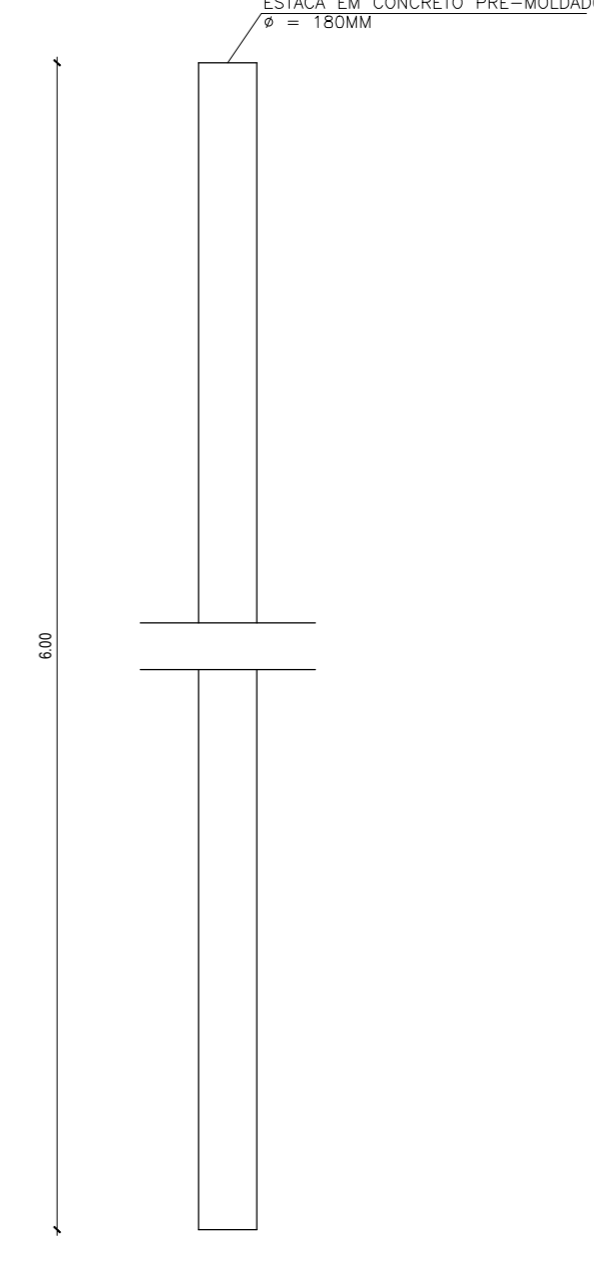
ARMAÇÃO FUNDAÇÃO
LISTA DE AÇO (CA-50)

POS.	Ø	QTD.	COMPRIMENTO (CM)	UNIT.	TOTAL
N1	12.5	24	448	10752	
N2	12.5	24	448	10752	
N3	12.5	24	392	9408	
N4	10.0	216	182	39312	
N5	12.5	22	468	10396	
N6	12.5	22	468	10396	
N7	12.5	22	412	9064	
N8	10.0	112	262	29344	

4 CORTE 'AA' - PEGÃO
ESCALA 1:25



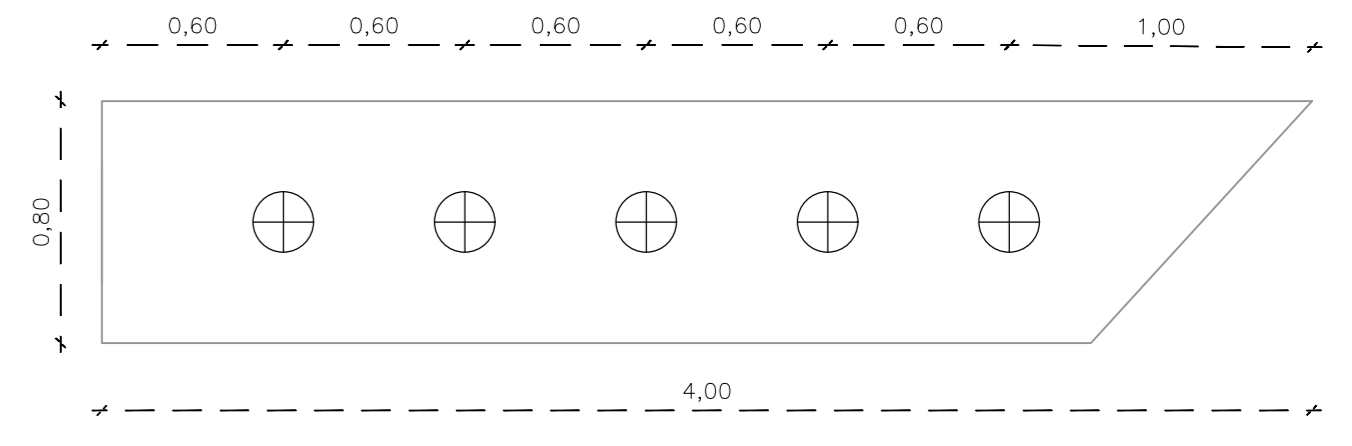
7 DETALHE DE ESTACA
SEM ESCALA



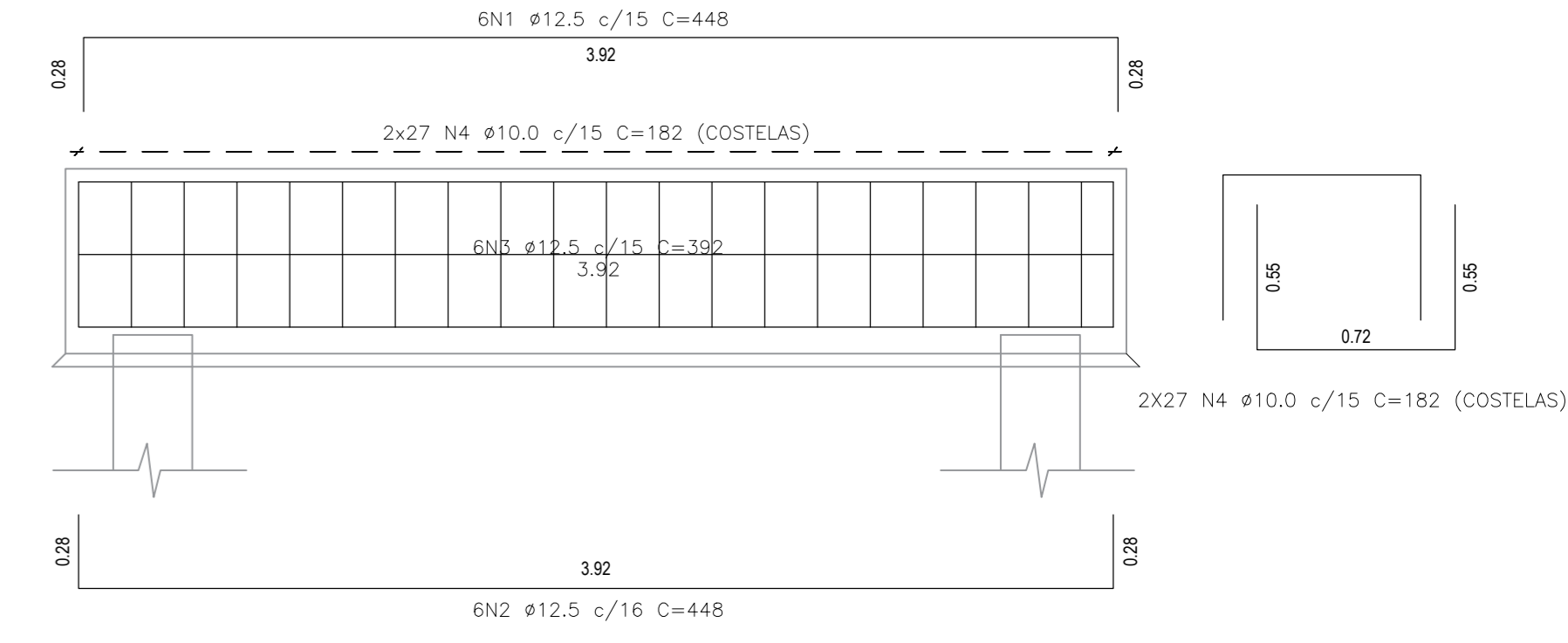
RESUMO GERAL

Ø(MM)	COMP.(M)	PESO (KG/M)	TOTAL (KG)
12.5	605.68	0.967	585.70
10.0	686.58	0.617	423.60
TOTAL			1009.30

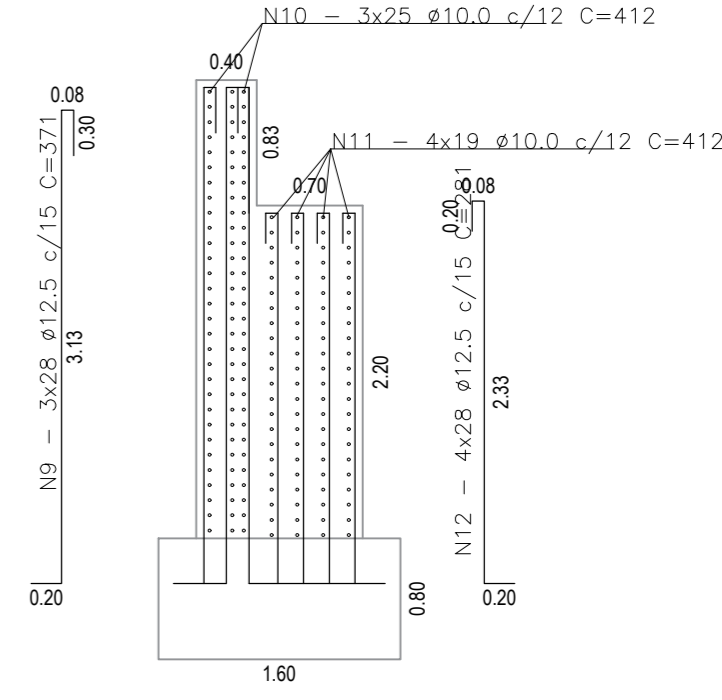
5 BLOCO DE COROAMENTO ALAS - ESTACAS (x4)
ESCALA 1:25



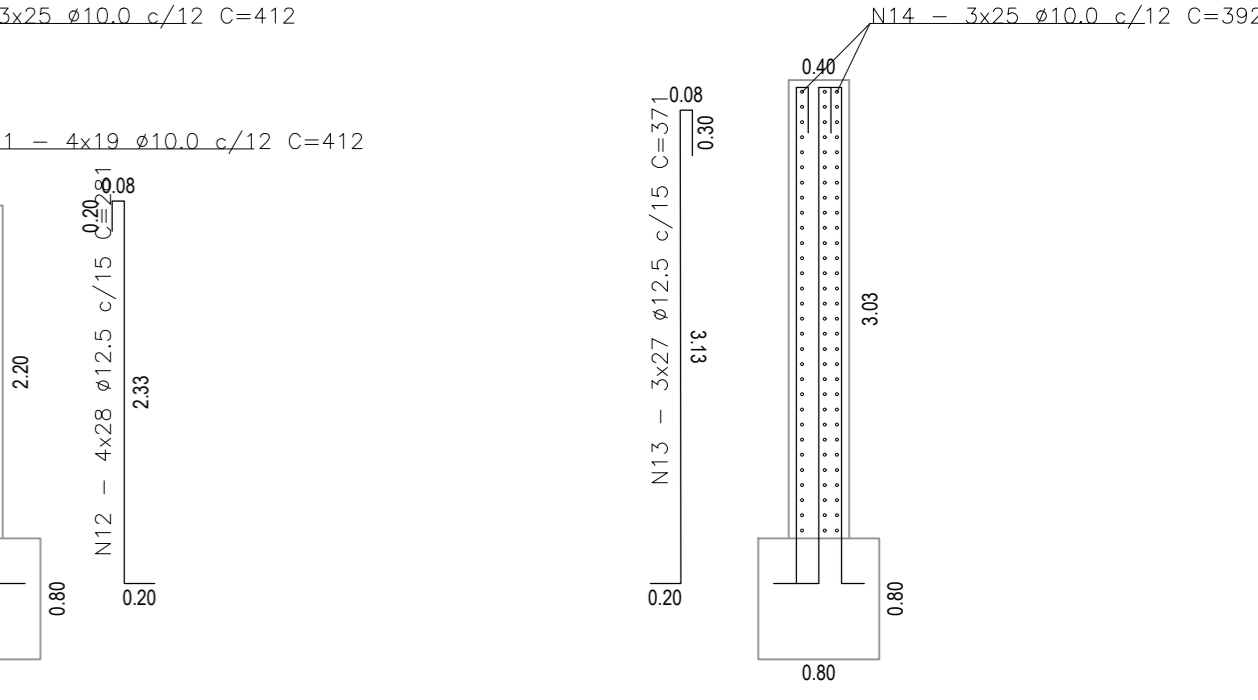
6 CORTE 'BB' - ALA
ESCALA 1:25



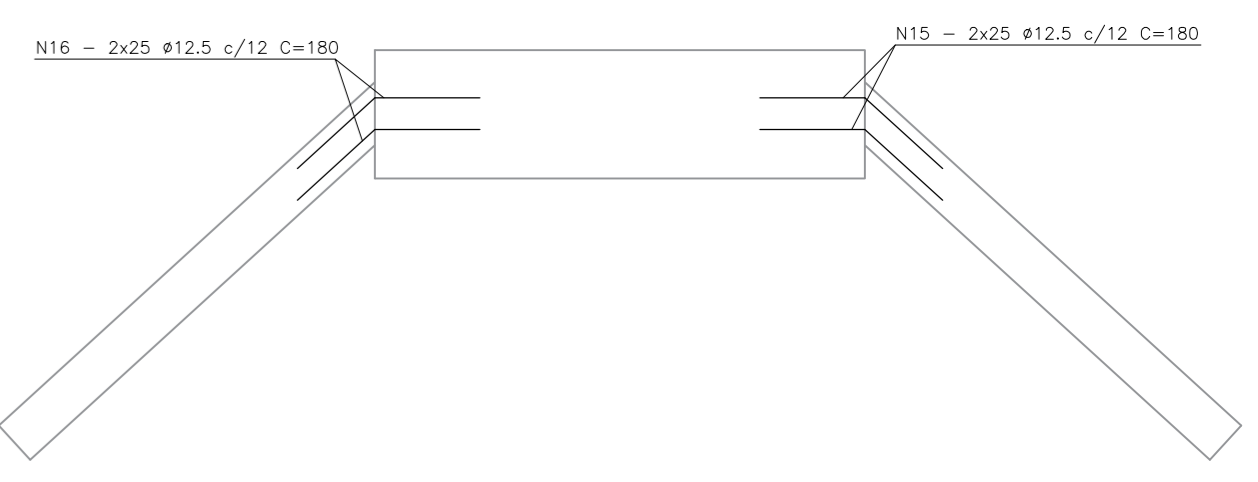
8 DETALHE ARMADURA - PEGÃO
ESCALA 1:50



9 DETALHE ARMADURA - ALAS
ESCALA 1:50

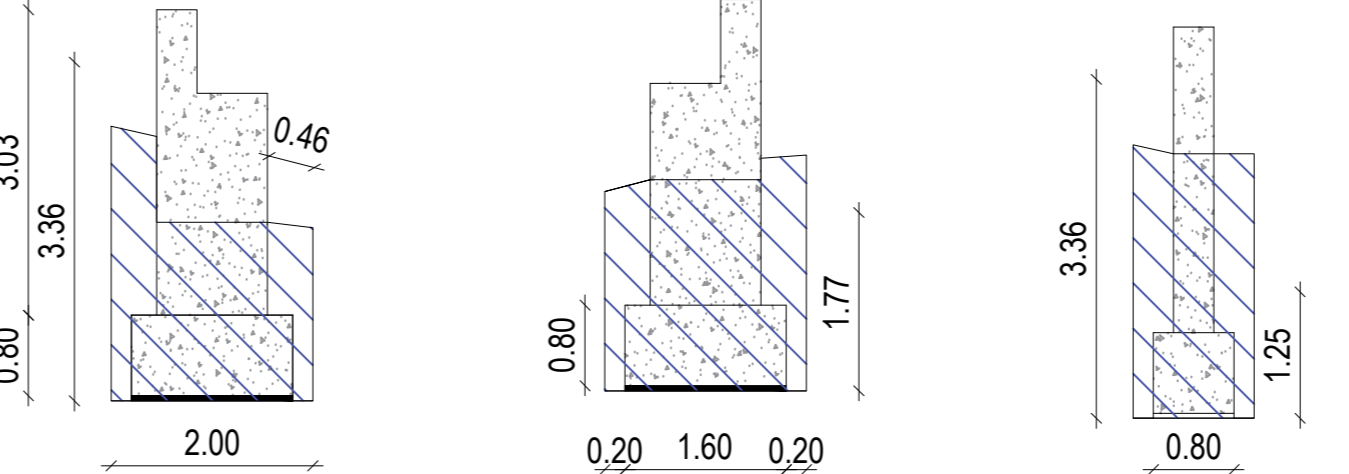
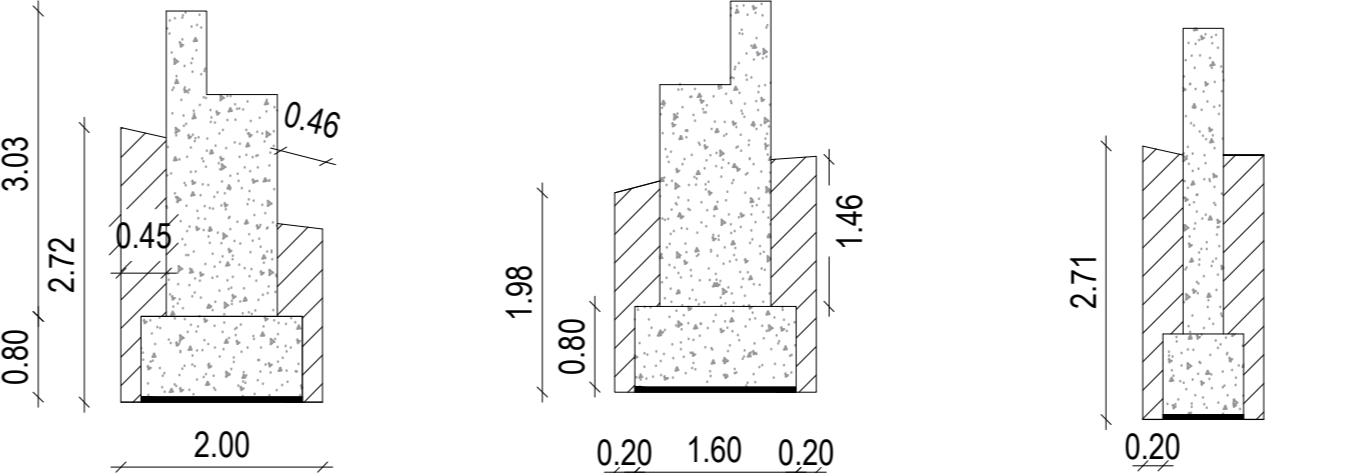


10 DETALHE DE TRAVAMENTO ENTRE ALA E PEGÃO
SEM ESCALA



QUADRO DE CONSUMO

ESCAVAÇÃO	90.24 m³
REATERRO DE VALA	43.43 m³
ATERRO	49.43 m³
ESTACAS PRÉ-MOLDADAS DE CONCRETO Ø 180MM	288.00 m
CONCRETO FCK 25 MPA (FUNDAÇÃO)	20.99 m³
CONCRETO FCK 25 MPA (MESOESTRUTURA)	42.51 m³
FORMAS (FUNDAÇÃO)	48.28 m²
FORMAS (MESOESTRUTURA)	154.22 m²



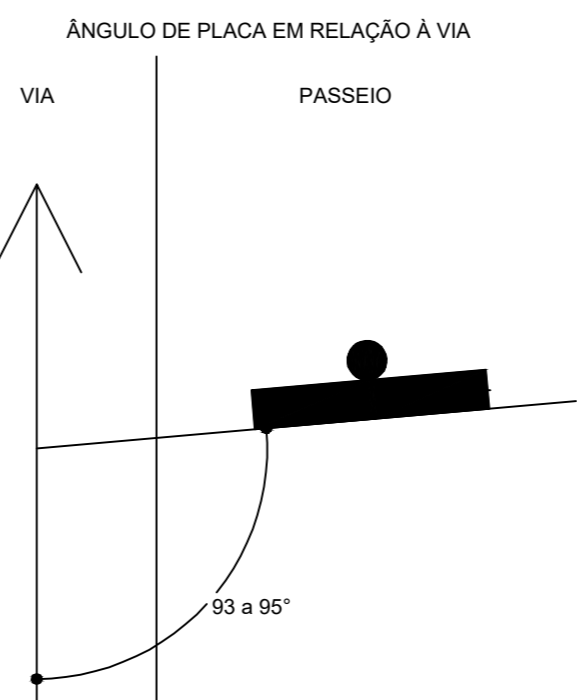
ARMAÇÃO MESOESTRUTURA
LISTA DE AÇO (CA-50)

POS.	Ø	QTD.	COMPRIMENTO (CM)	UNIT.	TOTAL
N9	12.5	168	371	62328	
N10	10.0	150	412	61800	
N11	10.0	152	412	62624	
N12	12.5	224	281	62944	
N13	12.5	324	371	120204	
N14	10.0	300	392	117600	
N15	12.5	100	180	18000	
N16	12.5	100	180	18000	

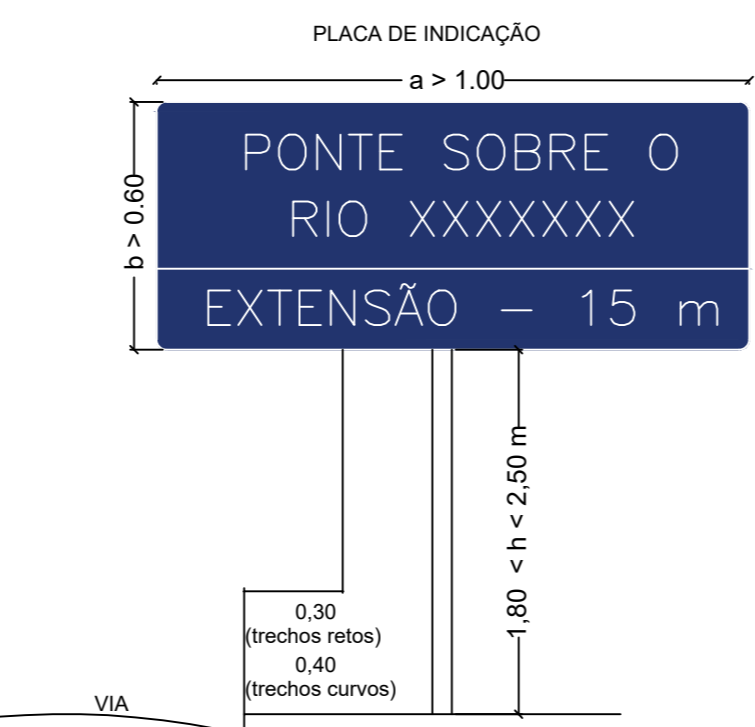
RESUMO GERAL

Ø(MM)	COMP.(M)	PESO (KG/M)	TOTAL (KG)
10.0	2420.24	0.617	1483.30
12.5	2814.76	0.967	2721.90
TOTAL			4205.20

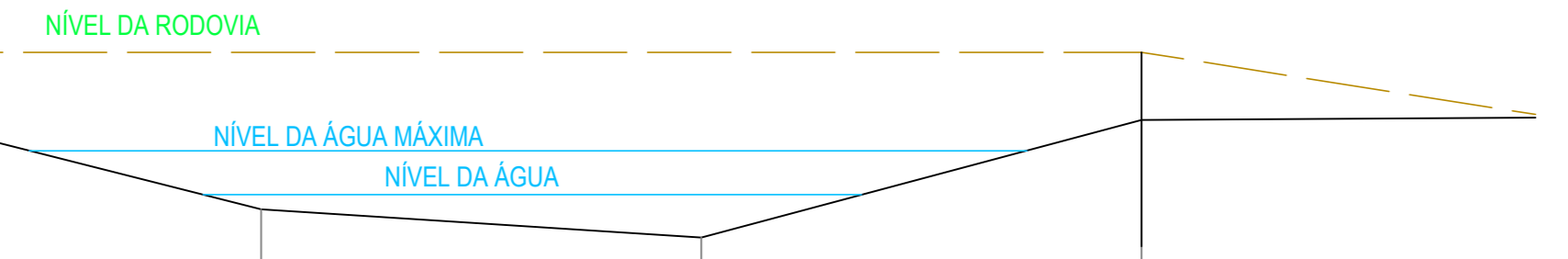
14 MOVIMENTO DE TERRA - ESTRUTURA
ESCALA 1:75



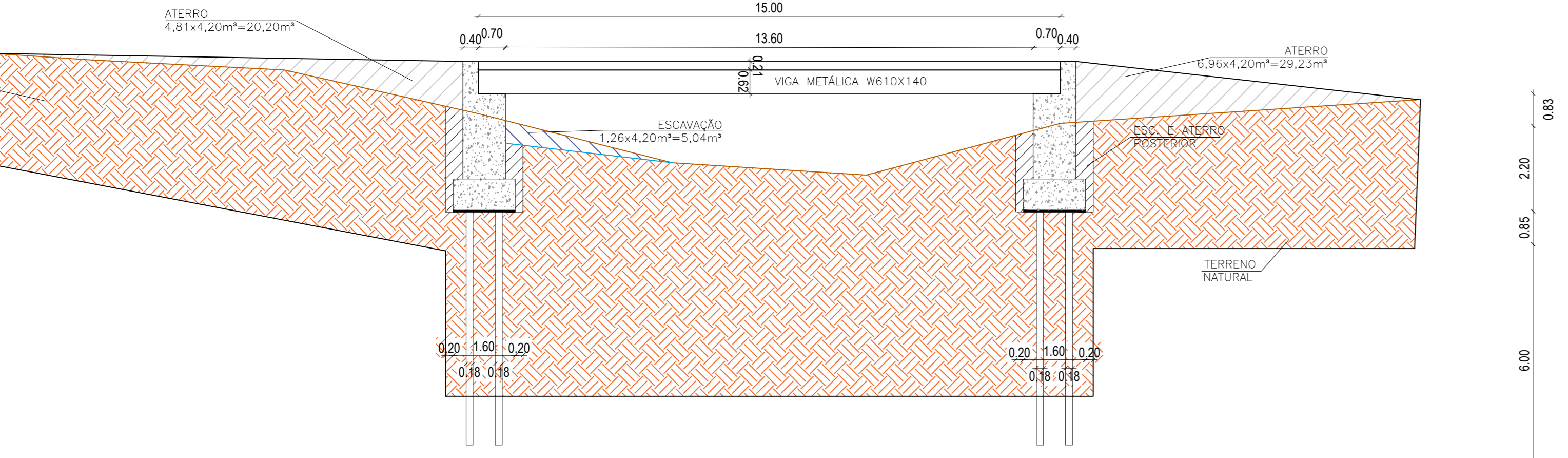
15 DETALHE DE SINALIZAÇÃO
SEM ESCALA



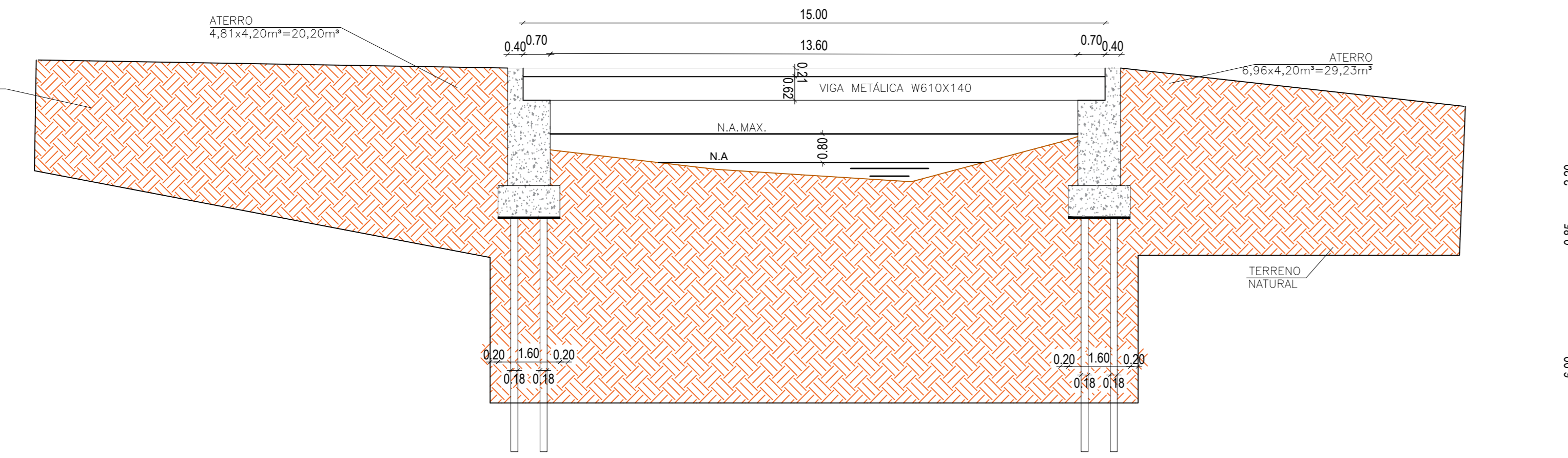
11 BATIMETRIA
SEM ESCALA



12 CORTE LONGITUDINAL - INTERVENÇÕES
ESCALA 1:100



13 CORTE LONGITUDINAL - NOVO PERFIL
ESCALA 1:100



NOTAS:

1. LAJE DIMENSIONADA PARA TREM TIPO 45mm.
2. COBRIMENTO DE 4.0cm.
3. ALTERNAR EMBENAS.

OBSERVAÇÕES:

ASSOCIAÇÃO DOS MUNICÍPIOS DA MICRO REGIÃO DO VALE DO PARAIBUNA
CONSORCIO INTERMUNICIPAL MULTIFUNALTIÁRIO DO VALE DO PARAIBUNA

PREFEITURA MUNICIPAL DE SANTOS DUMONT
CONTEÚDO: PONTE DE 15 METROS - INFRAESTRUTURA E MESOESTRUTURA
LEGAL: ÁGUA ESPRAIDA/MARGEM DA CENTRAL ARQUIVO: PONTE_15M.DWG
ESCALA INDICADA: ÁREA: DATA: 09/10/2023 REVISÃO: 00 FOLHA: INF - 04/04

RES. TÉCNICO: PEDRO GIOVANNI VERA VIDAL
RES. PREFEITURA: CARLOS ALBERTO DE AZEVEDO