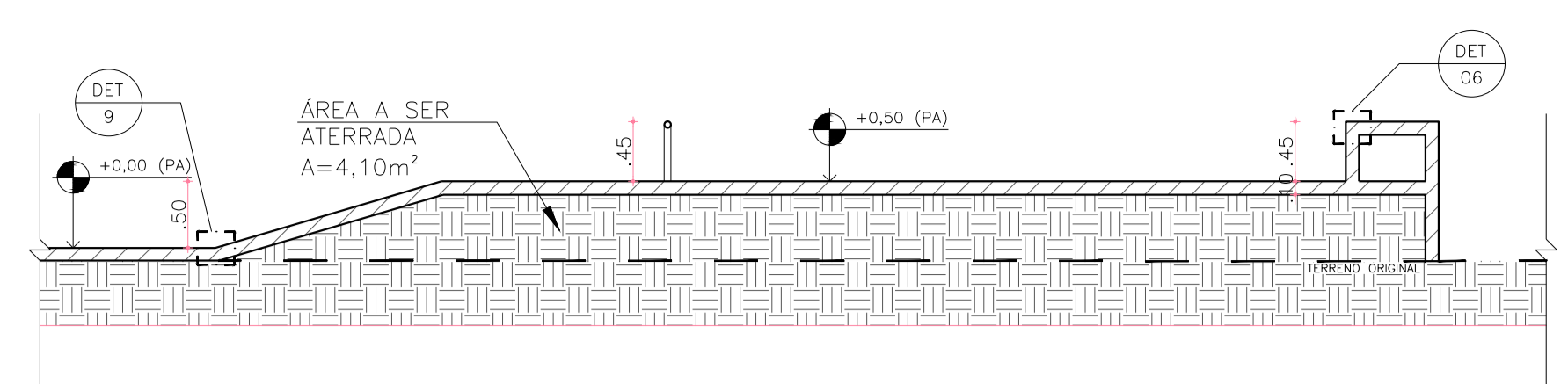
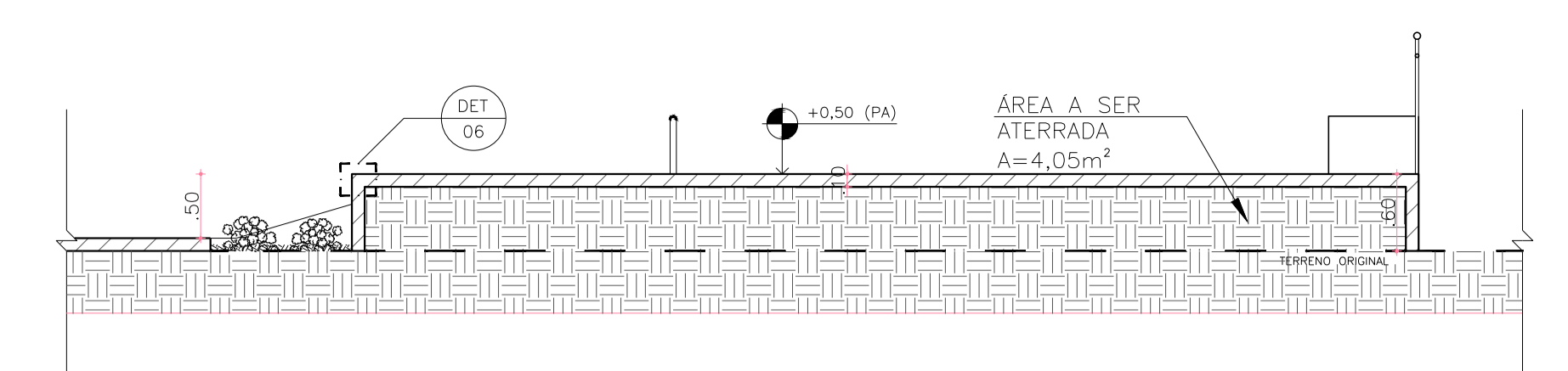


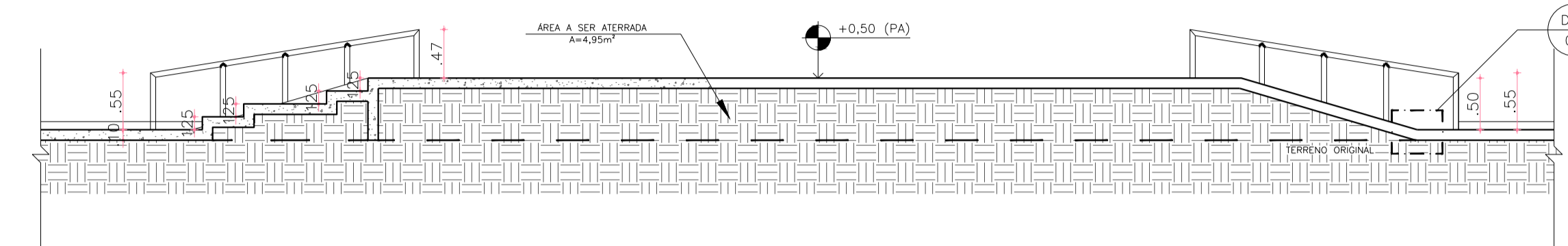
1 PLANTA BAIXA - OBSTÁCULO 2
Escala 1:50



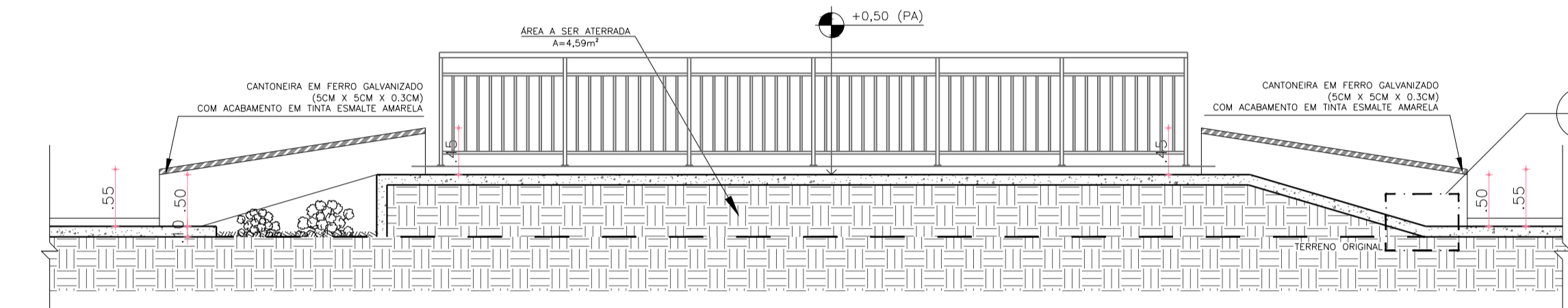
2 CORTE AA - OBSTÁCULO 2
Escala 1:50



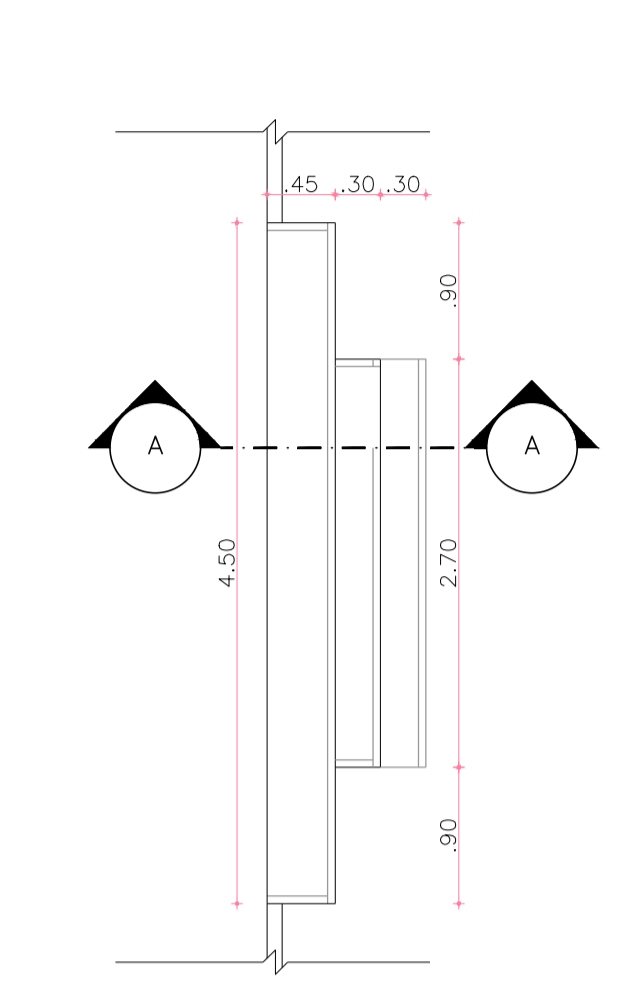
3 CORTE BB - OBSTÁCULO 2
Escala 1:50



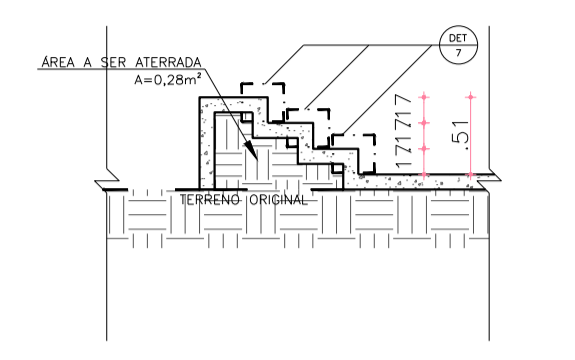
4 CORTE CC - OBSTÁCULO 2
Escala 1:50



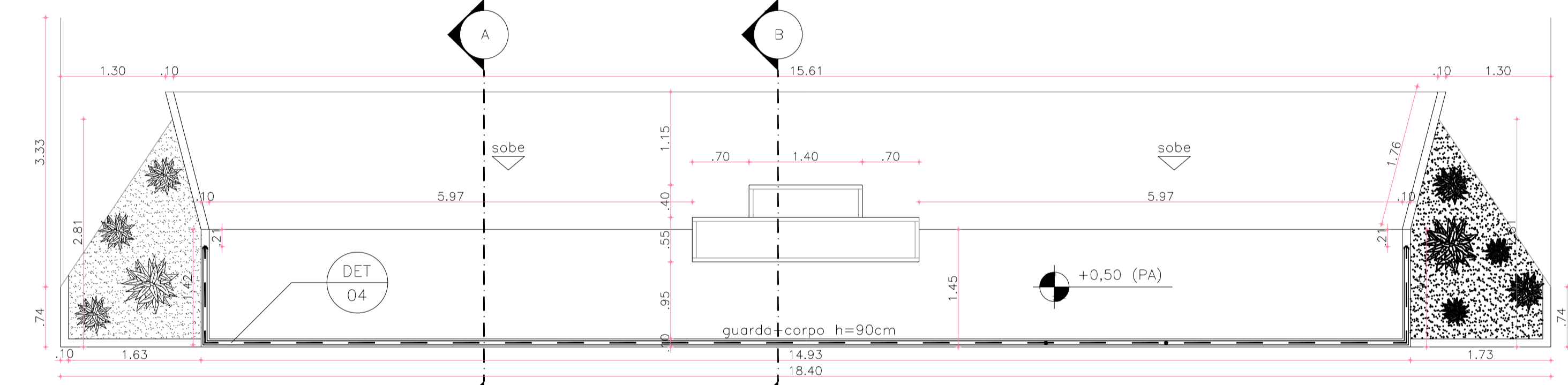
5 CORTE DD - OBSTÁCULO 2
Escala 1:50



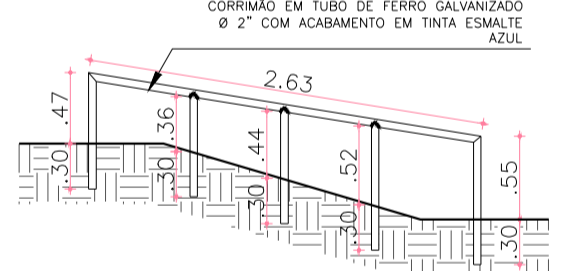
6 PLANTA BAIXA - OBSTÁCULO 3
Escala 1:50



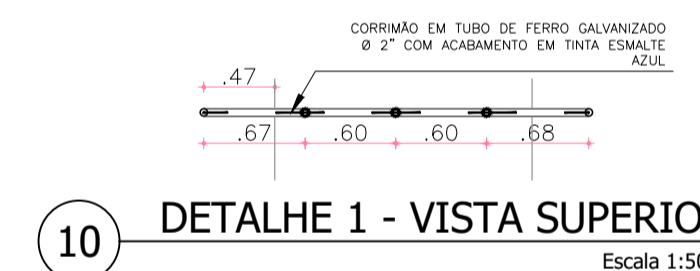
7 CORTE AA - OBSTÁCULO 3
Escala 1:50



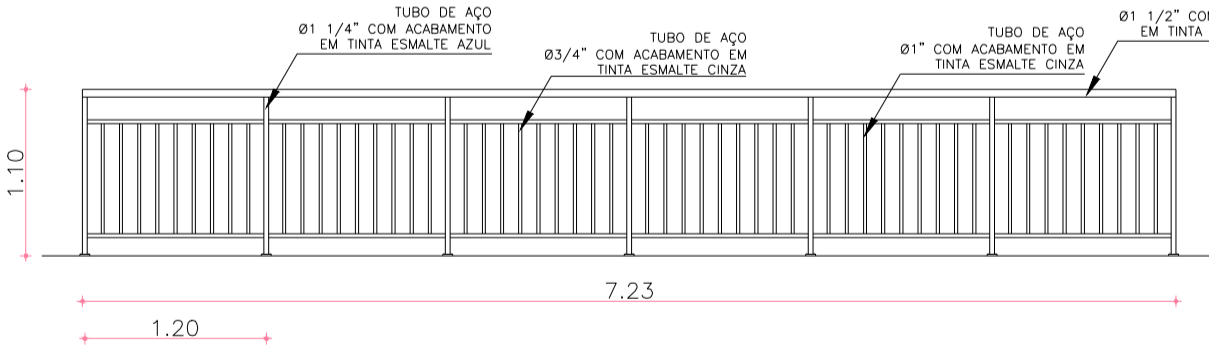
8 PLANTA BAIXA - OBSTÁCULO 4
Escala 1:50



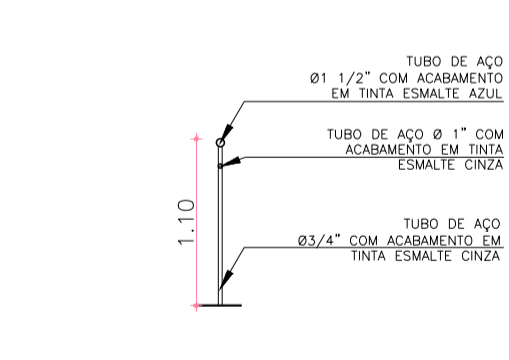
9 DETALHE 1 - VISTA LATERAL
Escala 1:50



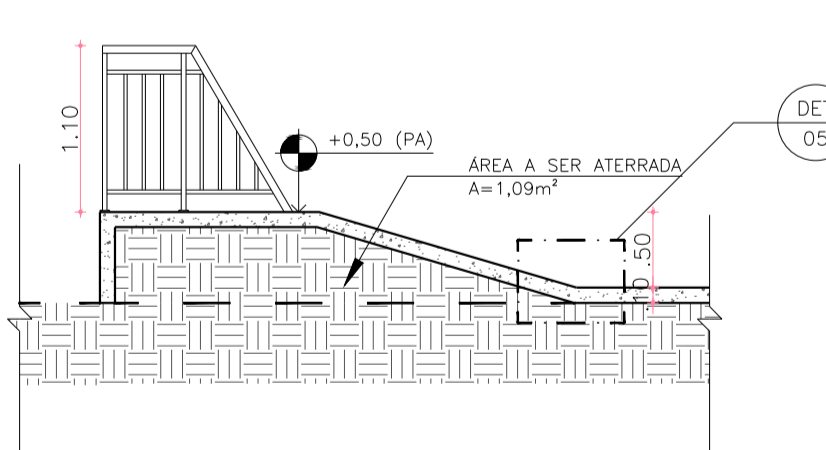
10 DETALHE 1 - VISTA SUPERIOR
Escala 1:50



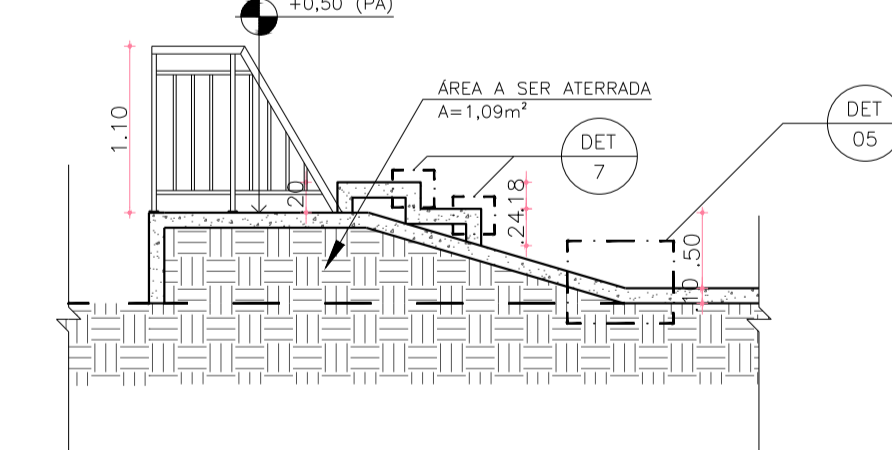
11 DETALHE 10 - VISTA LATERAL 1
Escala 1:50



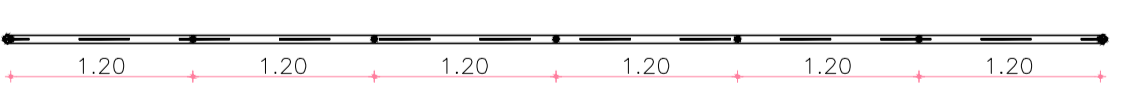
12 DETALHE 10 - VISTA LATERAL 2
Escala 1:50



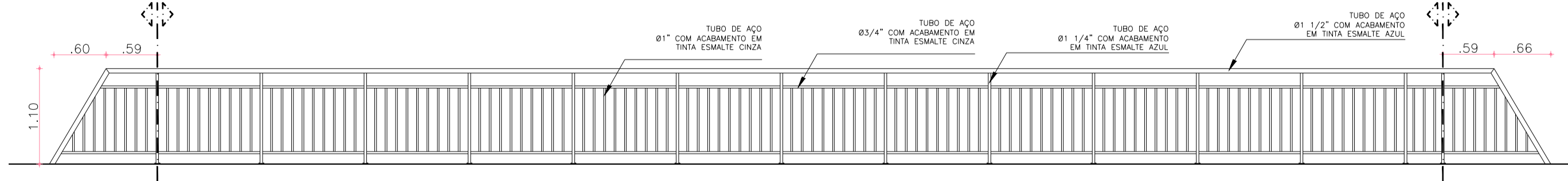
14 CORTE AA - OBSTÁCULO 4
Escala 1:50



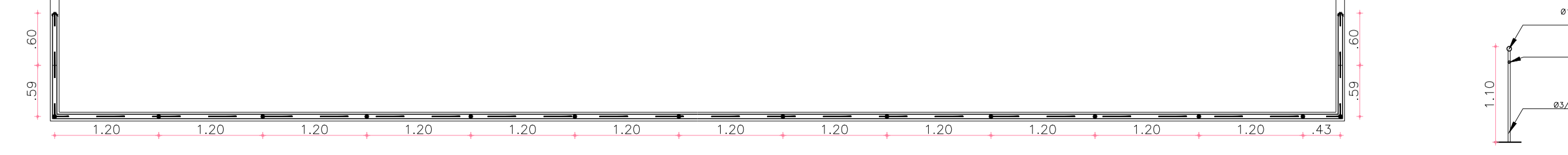
15 CORTE BB - OBSTÁCULO 4
Escala 1:50



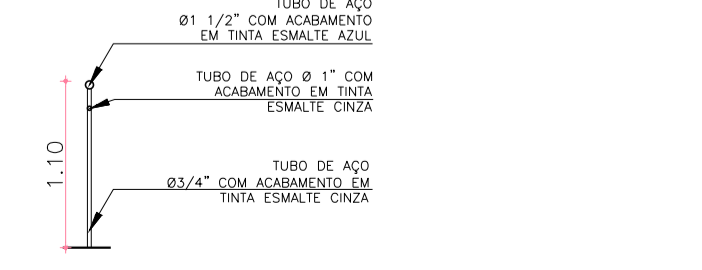
13 DETALHE 10 - VISTA SUPERIOR
Escala 1:50



16 DETALHE 4 - VISTA LATERAL
Escala 1:50



17 DETALHE 4 - VISTA SUPERIOR
Escala 1:50



18 DETALHE 4 - VISTA LATERAL 2
Escala 1:50

NOTAS:

ASSOCIAÇÃO DOS MUNICÍPIOS DA MICRO REGIÃO DO VALE DO PARAIBUNA
CONSÓRCIO INTERMUNICIPAL MULTIFINALITÁRIO DO VALE DO PARAIBUNA
Av. Rui Barbosa, nº642, Santa Terezinha - Juiz de Fora (MG)
TEL: (32)3224-8400 | EMAIL: engenharia@amparzonadamatata.org.br

PREFEITURA MUNICIPAL DE SANTOS DUMONT

OBJETO	CONSTRUÇÃO DE PISTA DE SKATE	CONTRATO DE REPASSE	1071538-39/2020	Nº SINCOV	899479/2020
CONTEÚDO	CORTES E DETALHES				
LOCAL	CENTRO, SANTOS DUMONT	ARQUIVO	PISTA DE SKATE SANTOS DUMONT.DWG		
ESCALA	INDICADA	ÁREA	691,29 m ²	DATA	24/11/2021
REVISÃO	00	FOLHA	ARQ - 03/04		
RESP. TÉCNICO:	PEDRO GIOVANNI VIEIRA VIDAL CREA-MG: 59.552/D	PREFEITO:	CARLOS ALBERTO DE AZEVEDO PREFEITO MUNICIPAL		