

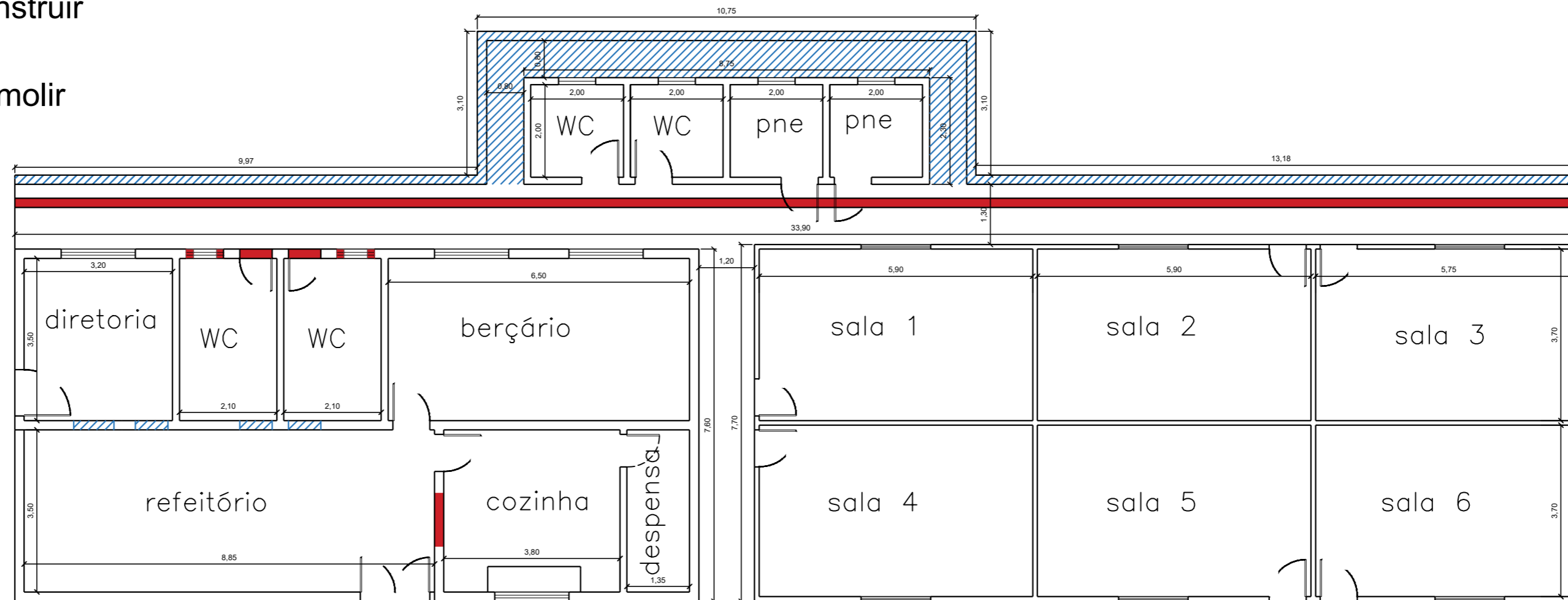


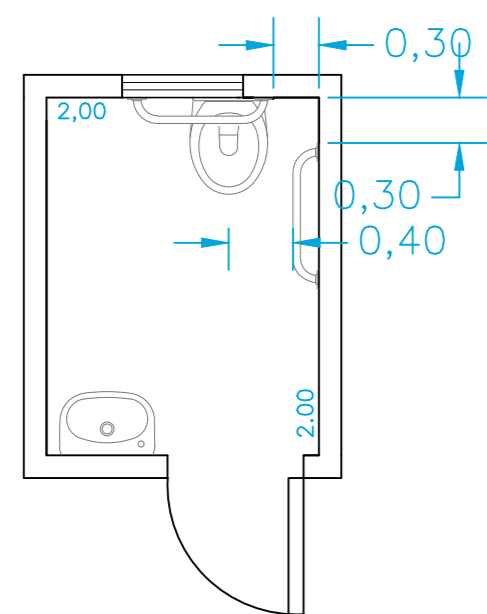
ESCOLA MUNICIPAL CINTIA BOZA DA SILVEIRA SOUZA

RUA VER. NEDER ABDALLAH COURE Nº 206 – B. DA GLÓRIA
SANTOS DUMONT – MG

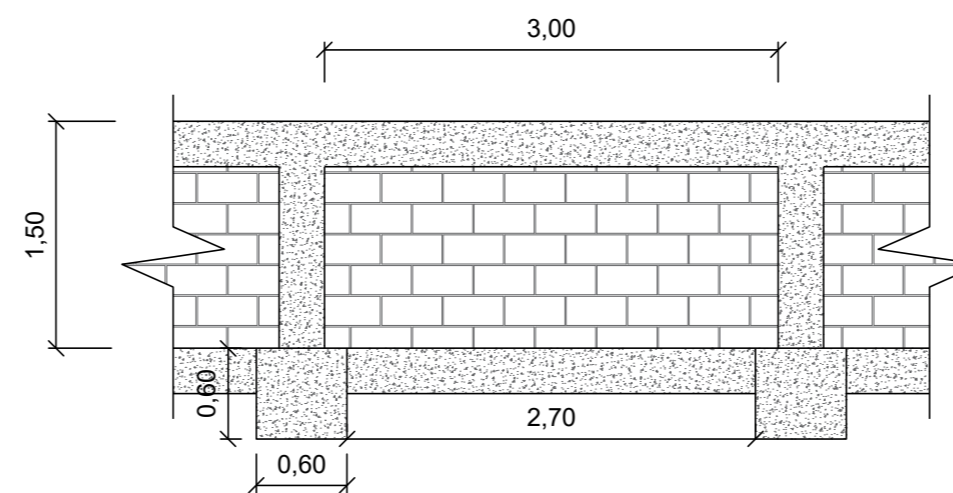
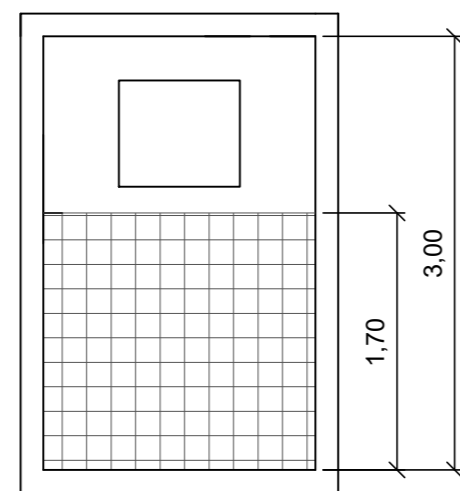
 construir
 demolir



1 PLANTA BAIXA
Escala 1:100



2 DETALHAMENTO BANHEIRO PNE
Escala 1:50



3 DETALHAMENTO MURO
Escala 1:50

OBSERVAÇÕES:



ASSOCIAÇÃO DOS MUNICÍPIOS DA MICRO REGIÃO DO VALE DO PARAIBUNA
CONSÓRCIO INTERMUNICIPAL MULTIFINALITÁRIO DO VALE DO PARAIBUNA

Av. Rui Barbosa, nº 642, Santa Terezinha - Juiz de Fora (MG)
TEL: (32)3224-8400 | EMAIL: engenharia@amparzonadamatata.org.br



PREFEITURA
PREFEITURA MUNICIPAL DE SANTOS DUMONT

CONTEÚDO
MANUTENÇÃO DA ESCOLA MUNICIPAL CINTIA BOZA DA SILVEIRA SOUZA

LOCAL ARQUIVO
ESCOLA MUNICIPAL CINTIA BOZA SDUM21_48REV00 .DWG

ESCALA	ÁREA	DATA	REVISÃO	FOLHA
INDICADA	345,20 m ²	03/11/2022	00	ARQ - 01/01

RESP. TÉCNICO:

PEDRO GIOVANNI VIEIRA VIDAL
CREA-MG: 59.552/D

RESP. PREFEITURA:

CARLOS ALBERTO DE AZEVEDO
PREFEITO MUNICIPAL