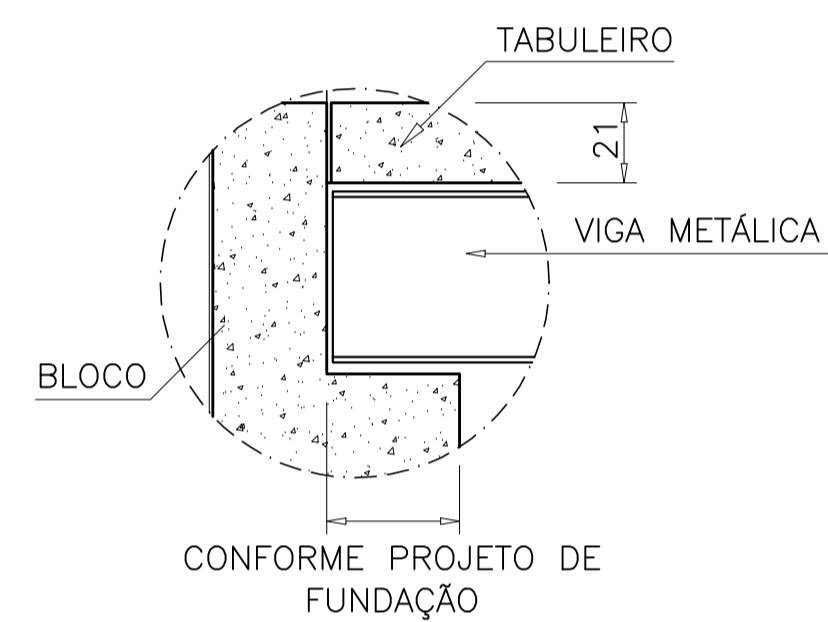
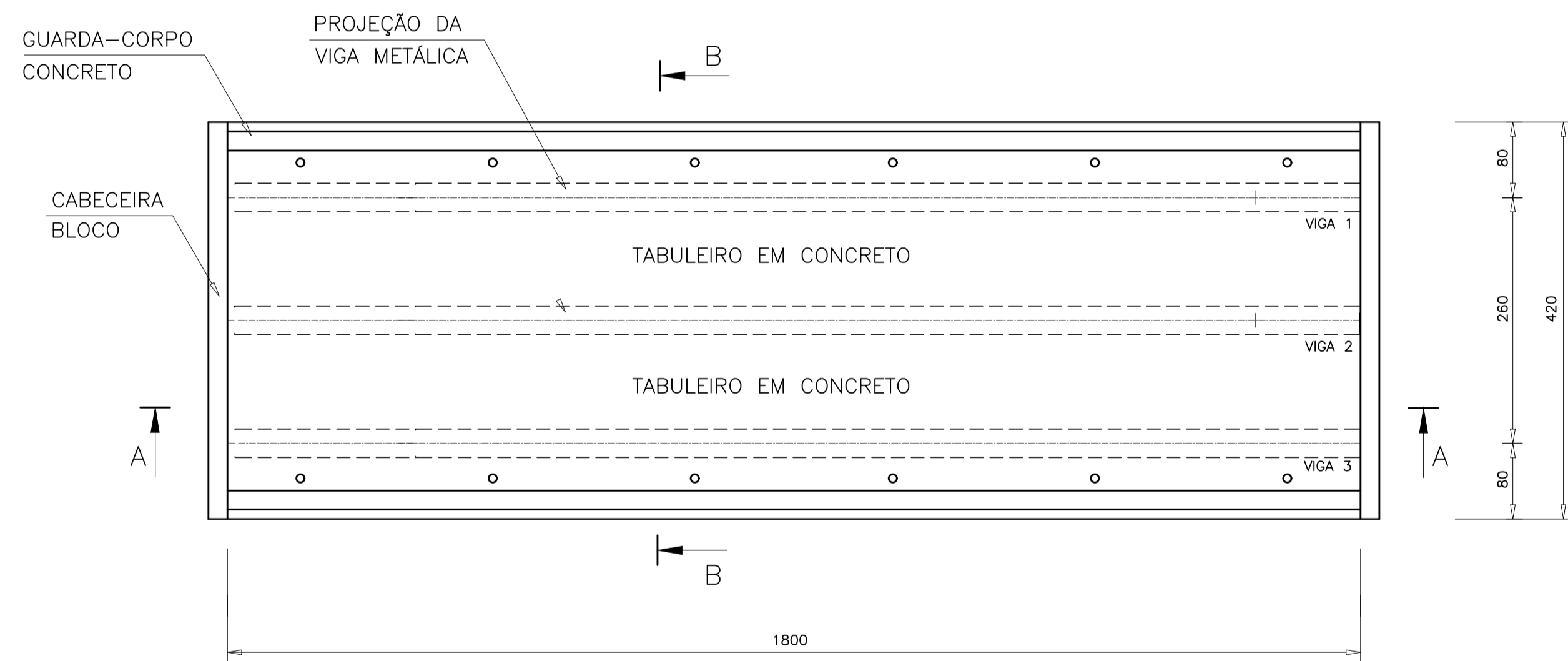




1 CORTE LONGITUDINAL A-A
Escala 1:50

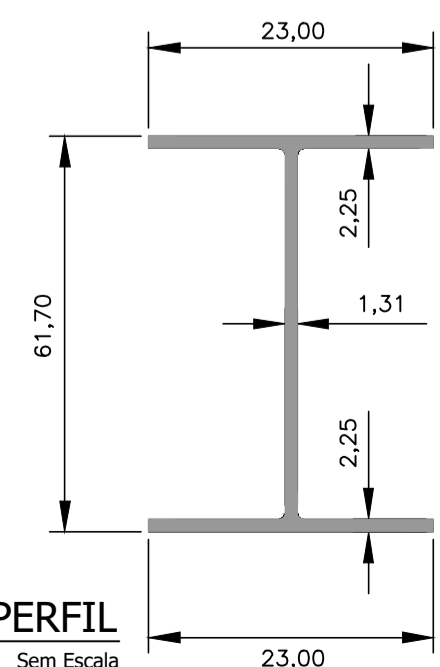


2 DETALHE DO APOIO DA VIGA
Escala 1:20



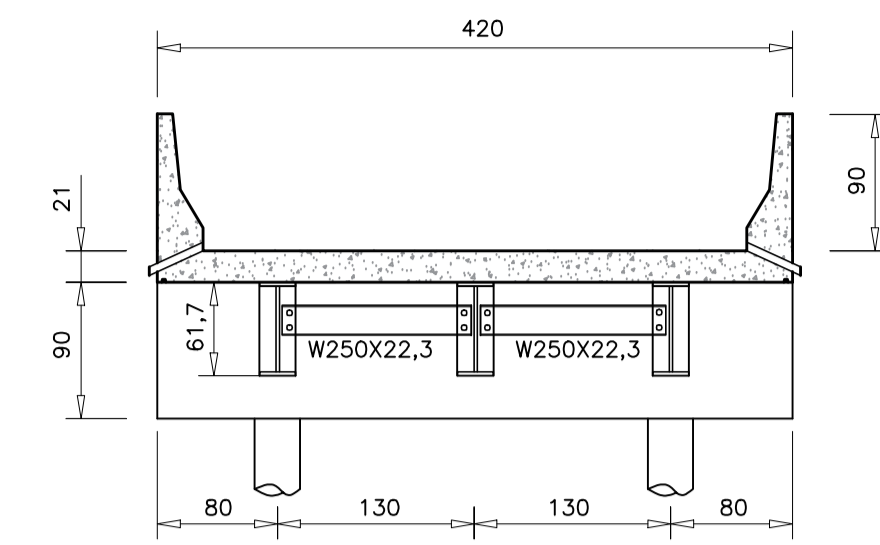
3 PLANTA BAIXA
SEM ESCALA

ESPECIFICAÇÕES DAS VIGAS PRINCIPAIS
PERFIL LAMINADO
3 W610X140

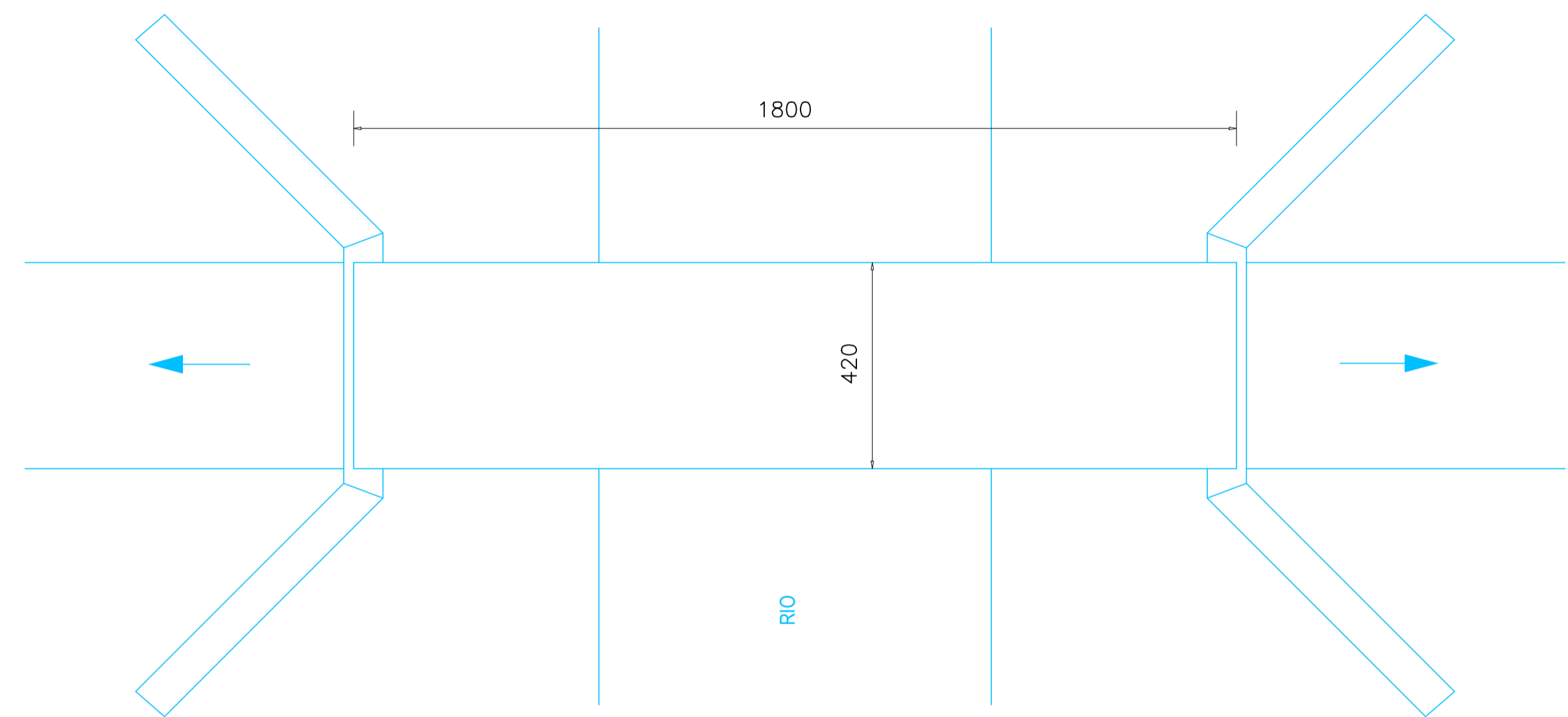


DEVE SER FEITO REFORÇO NAS
BASES DAS VIGAS
- ESPESURA: 1,6cm
- LARGURA: 21cm
- COMPRIMENTO: 1150cm

6 DETALHE DE PERFIL
Sem Escala

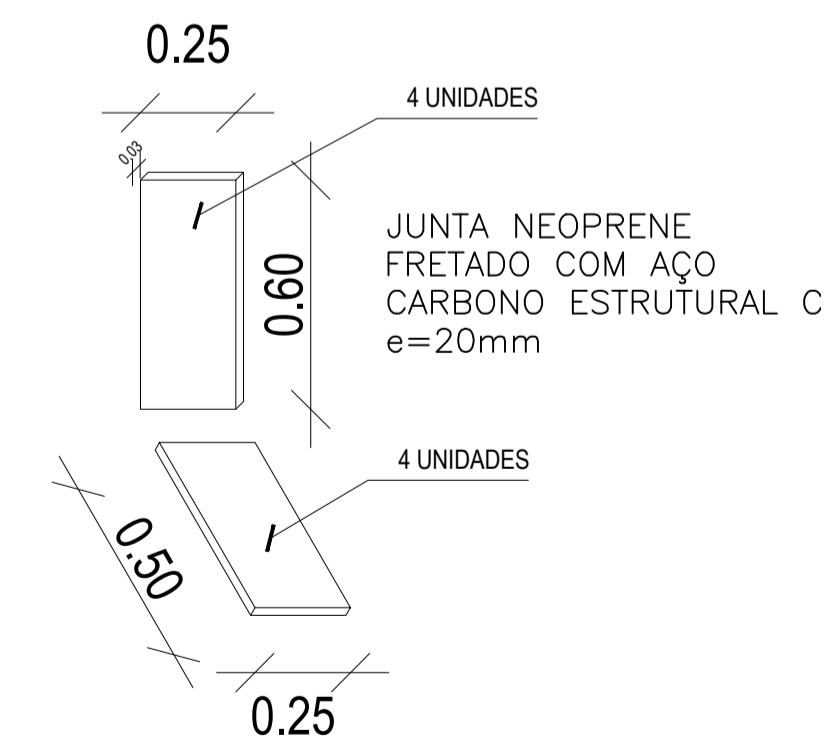


4 CORTE TRANSVERSAL B-B
Escala 1:20



5 PLANTA DE SITUAÇÃO
Sem Escala

Coordenadas:
21°30'3.91"S
43°35'26.25"O



7 DETALHE NEOPRENE
Sem Escala

OBSERVAÇÕES:

ASSOCIAÇÃO DOS MUNICÍPIOS DA MICRO REGIÃO DO VALE DO PARAIBUNA
CONSÓRCIO INTERMUNICIPAL MULTIFINALITÁRIO DO VALE DO PARAIBUNA
Av. Rui Barbosa, nº42, Santa Terezinha - Juiz de Fora (MG)
TEL: (32)3224-8400 | EMAIL: engenharia@samparzonadamatata.org.br

PREFEITURA MUNICIPAL DE SANTOS DUMONT		ARQUIVO	
CONTEÚDO		PONTE_18M_SAMAMBAIA.DWG	
LOCAL	COMUNIDADE SAMAMBAIA	DATA	09/10/2023
ESCALA	INDICADA	REVISÃO	00
ÁREA	-	FOLHA	INF - 01/04

RESP. TÉCNICO:

RESP. PREFEITURA:

PEDRO GIOVANNI VIEIRA VIDAL
CREA-MG: 59.552/D

CARLOS ALBERTO DE AZEVEDO
PREFEITO MUNICIPAL