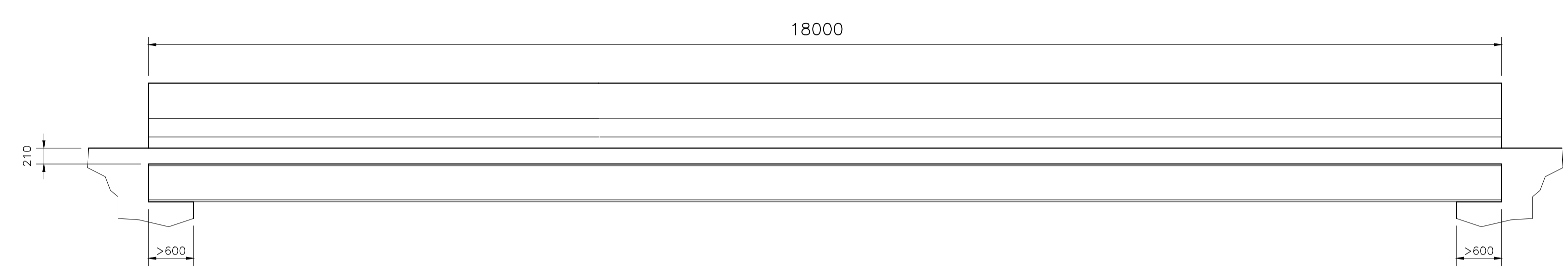
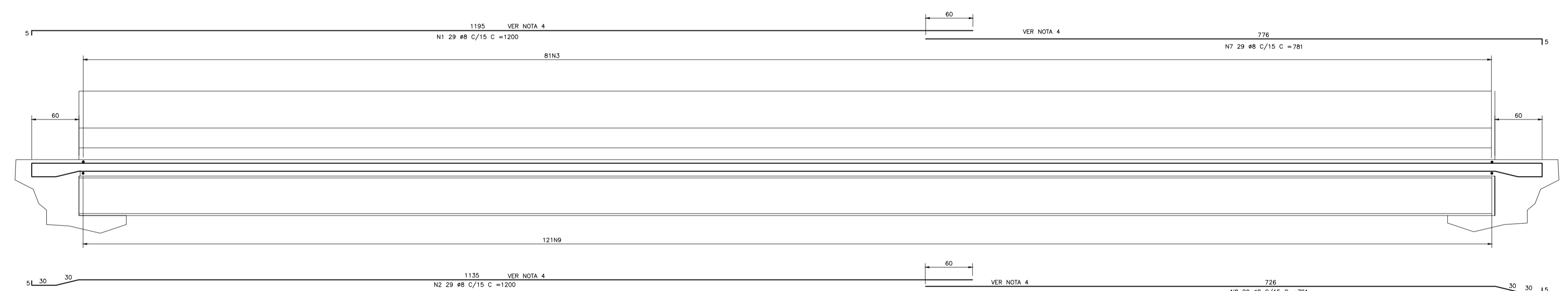


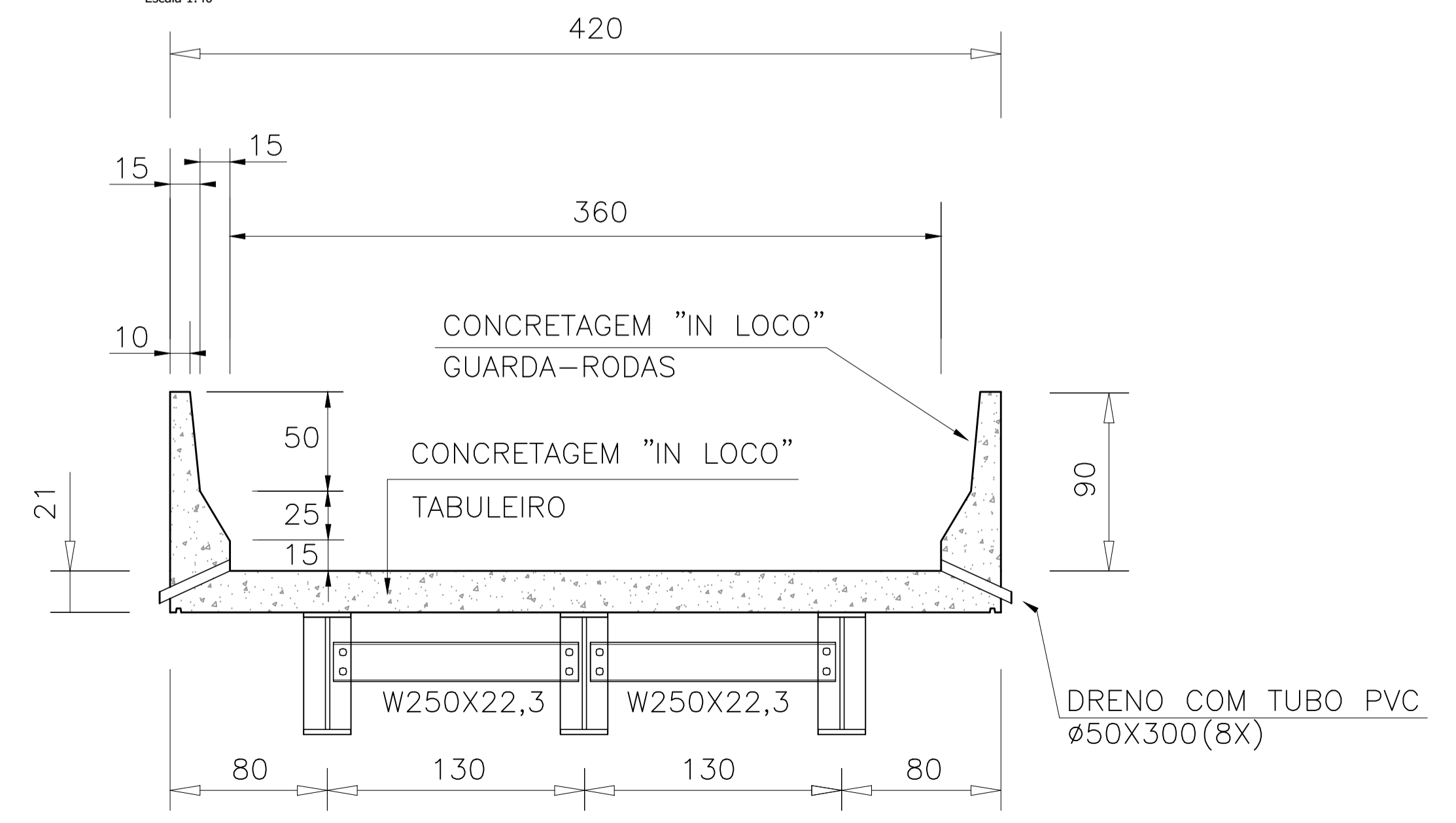
1 PLANTA BAIXA
Escala 1:50



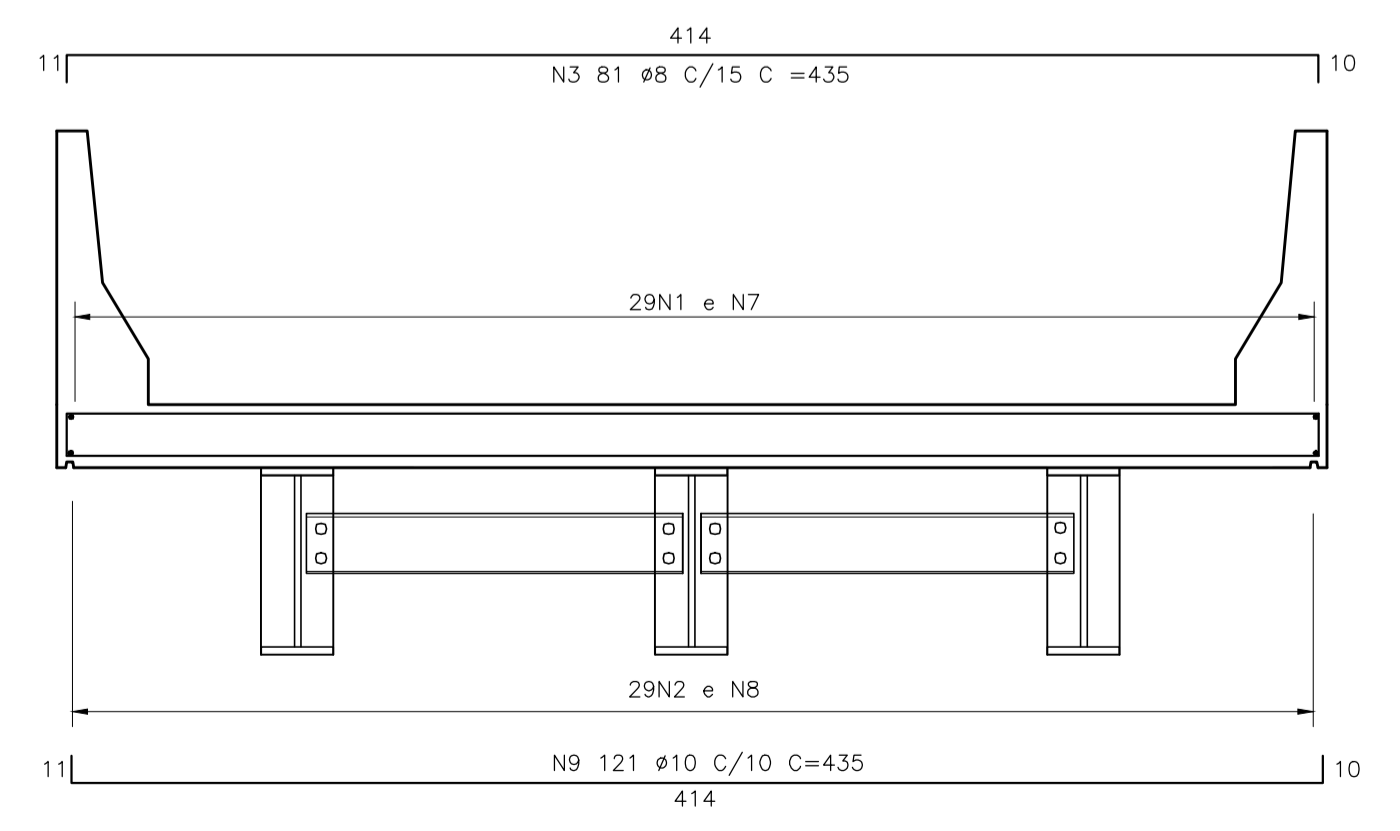
2 CORTE A-A
Escala 1:50



3 CORTE A-A - ARMAÇÃO
Escala 1:40



4 CORTE B-B
Escala 1:25

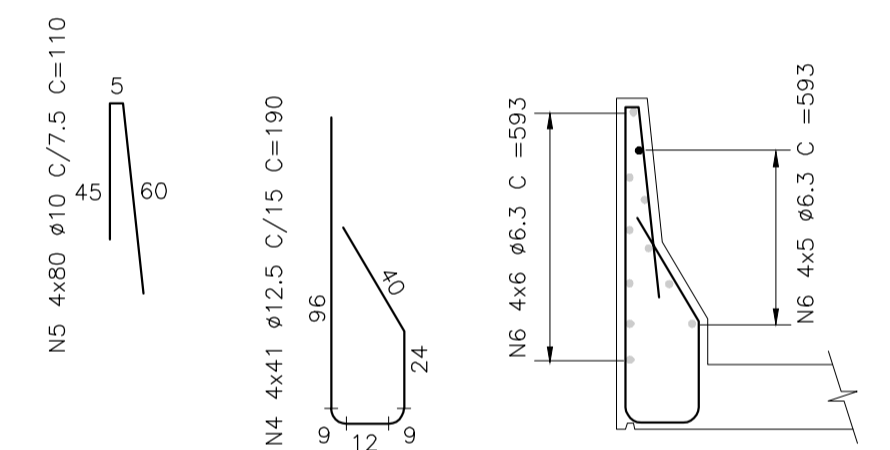


5 CORTE B-B - ARMAÇÃO
Escala 1:25

LISTA DE FERROS AÇO CA-50				
POS.	Ø	QTD.	COMPRIMENTO (cm)	
			UNIT.	TOTAL
1	8.0	29	1200	34800
2	8.0	29	1200	34800
3	8.0	120	436	52320
4	12.5	240	190	45600
5	10.0	480	110	52800
6	6.3	63	593	39138
7	8.0	29	781	22649
8	8.0	29	791	22933
9	10.0	180	436	78480

RESUMO GERAL			
Ø(mm)	COMP. (m)	PESO (kg/m)	TOTAL (kg)
6.3	391.38	0.245	95.9
8.0	1675.0	0.395	661.6
10.0	784.8	0.617	484.0
12.5	984.8	0.967	951.5
TOTAL			2193.0

CONCRETO ESTRUTURAL FCK=
20Mpa
VOL= 25,00 m³
ÁREAS DE FORMAS= 91,50 m²



6 GUARDA-RODAS
Escala 1:25

OBSERVAÇÕES:

- NOTAS:
- LAJE DIMENSIONADA PARA TREM TIPO 45T;
 - COBRIMENTO DE 3.0CM;
 - DIMENSÕES DE FORMAS E Ø DAS BARRAS EXPRESSAS EM "mm", ARMAÇÃO EM "cm", EXCETO ONDE INDICADO;
 - ALTERNAR AS EMENDAS.

ASSOCIAÇÃO DOS MUNICÍPIOS DA MICRO REGIÃO DO VALE DO PARAIBUNA
CONSÓRCIO INTERMUNICIPAL MULTIFINALITÁRIO DO VALE DO PARAIBUNA
Av. Rui Barbosa, nº642, Santa Terezinha - Juiz de Fora (MG)
TEL: (32)3224-8400 | EMAIL: engenharia@amparzonadamatata.org.br

PREFEITURA MUNICIPAL DE SANTOS DUMONT

CONTEÚDO: CONSTRUÇÃO DE PONTE DE 18 METROS - SUPERESTRUTURA

LOCAL: COMUNIDADE SAMAMBAIA

ARQUIVO: PONTE_18M_SAMAMBAIA.DWG

ESCALA: INDICADA

ÁREA: -

DATA: 09/10/2023

REVISÃO: 00

FOLHA: INF - 03/04

RESP. TÉCNICO: PEDRO GIOVANNI VIEIRA VIDAL
CREA-MG: 59.552/D

RESP. PREFEITURA: CARLOS ALBERTO DE AZEVEDO
PREFEITO MUNICIPAL