

- SÃO 5 ESTACAS EM CADA ALA, SENDO 4 ALAS
- SÃO 14 ESTACAS EM CADA PEGÃO, SENDO 2 PEGÕES
- SÃO 24 ESTACAS EM CADA CABECEIRA

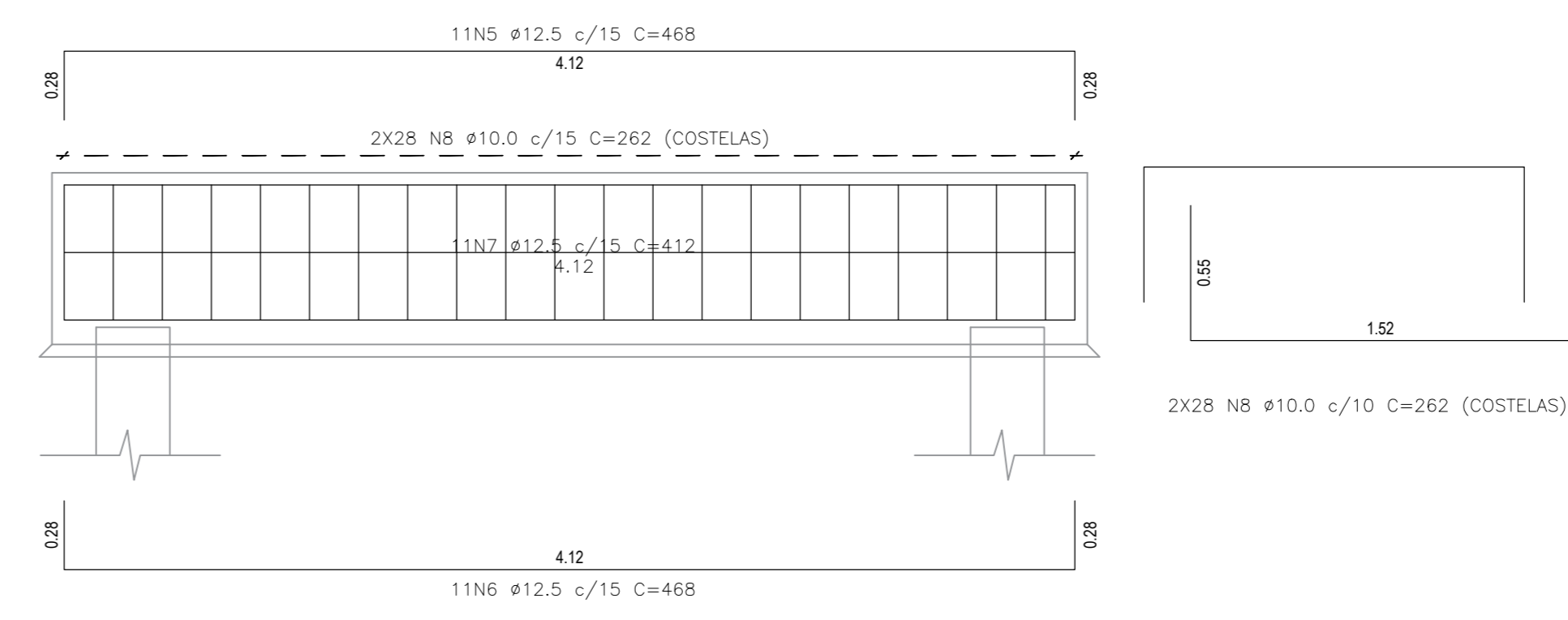
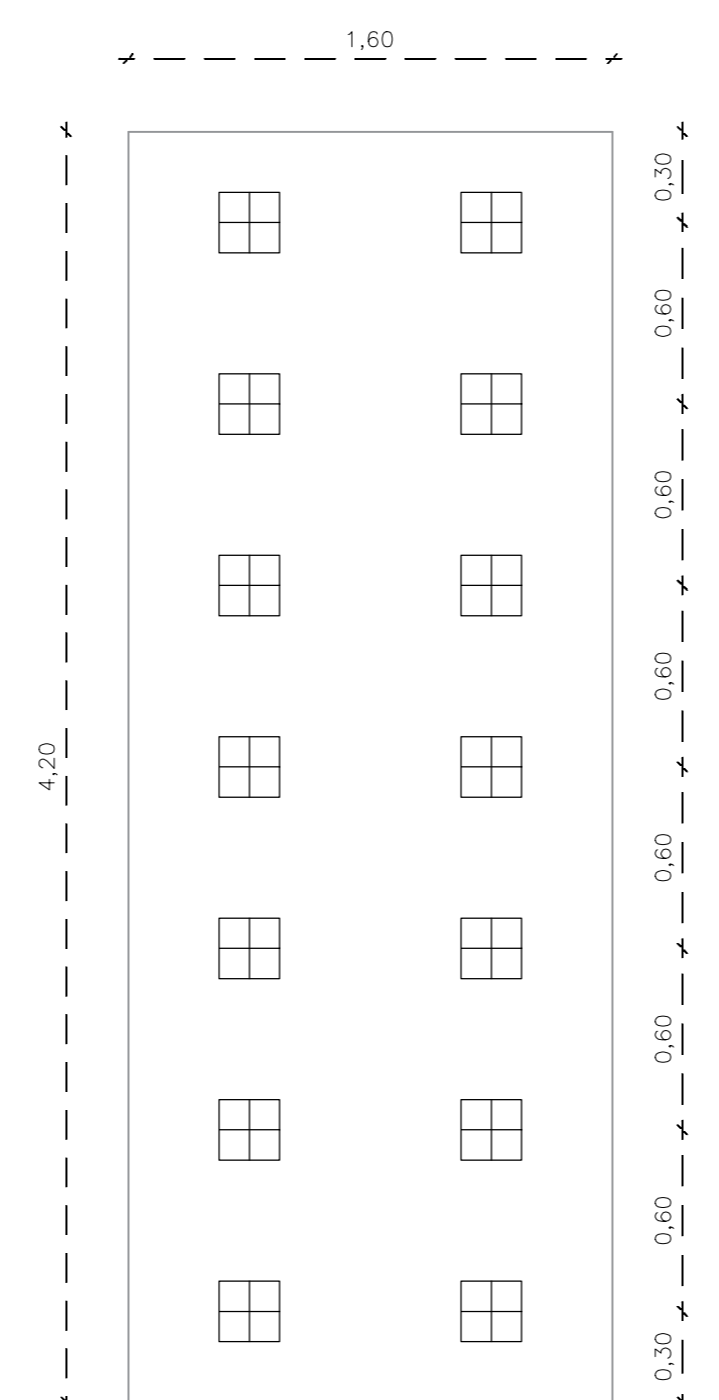


1 PLANTA DE SITUAÇÃO/LOCALIZAÇÃO
ESCALA 1:150

PLACA INDICATIVA
PONTE SOBRE O
RIO XXXXXXX
EXTENSÃO - 18m

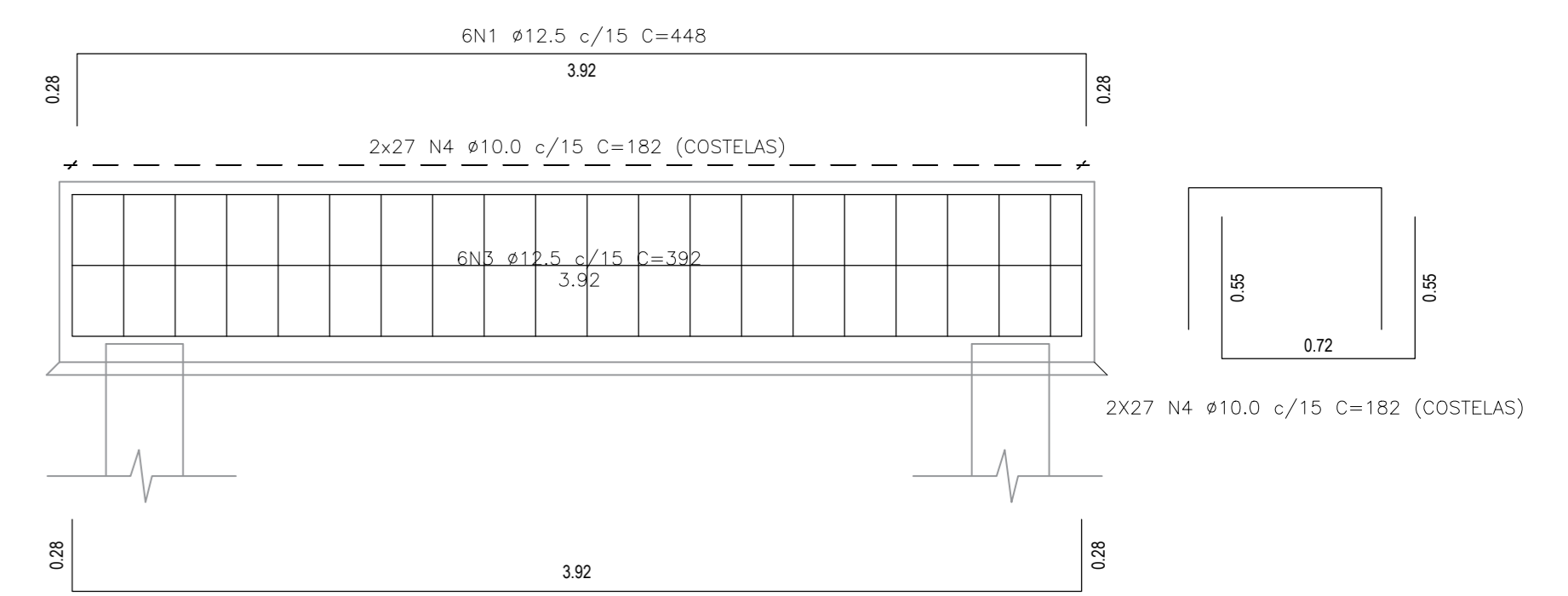
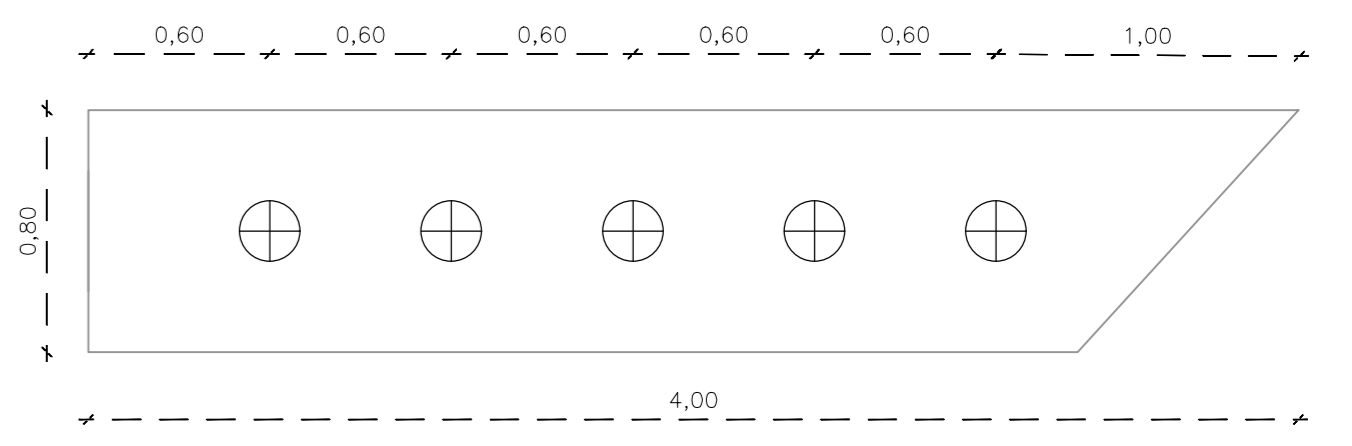
PLACA INDICATIVA
PONTE SOBRE O
RIO XXXXXXX
EXTENSÃO - 18m

3 BLOCO DE COROAMENTO - PEGÃO (2X)
ESCALA 1:25



4 CORTE 'AA' - PEGÃO
ESCALA 1:25

5 BLOCO DE COROAMENTO ALAS - ESTACAS (x4)
ESCALA 1:25



6 CORTE 'BB' - ALA
ESCALA 1:25

ARMAÇÃO FUNDAÇÃO
LISTA DE AÇO (CA-50)

POS.	Ø	QTD.	COMP. (CM)	UNIT.	TOTAL
N1	12.5	24	448	10752	
N2	12.5	24	448	10752	
N3	12.5	24	392	9408	
N4	10.0	216	182	39312	
N5	12.5	22	468	10396	
N6	12.5	22	468	10396	
N7	12.5	22	412	9064	
N8	10.0	112	262	29344	

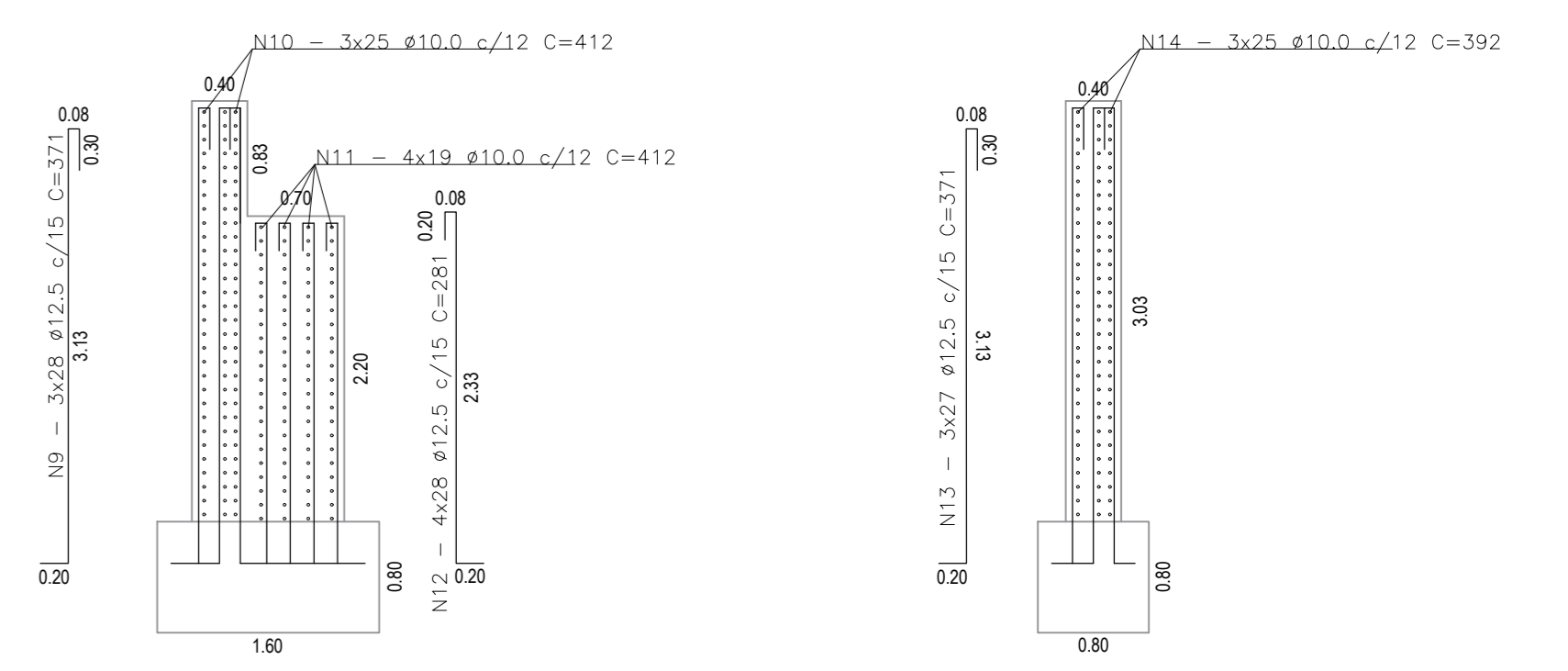
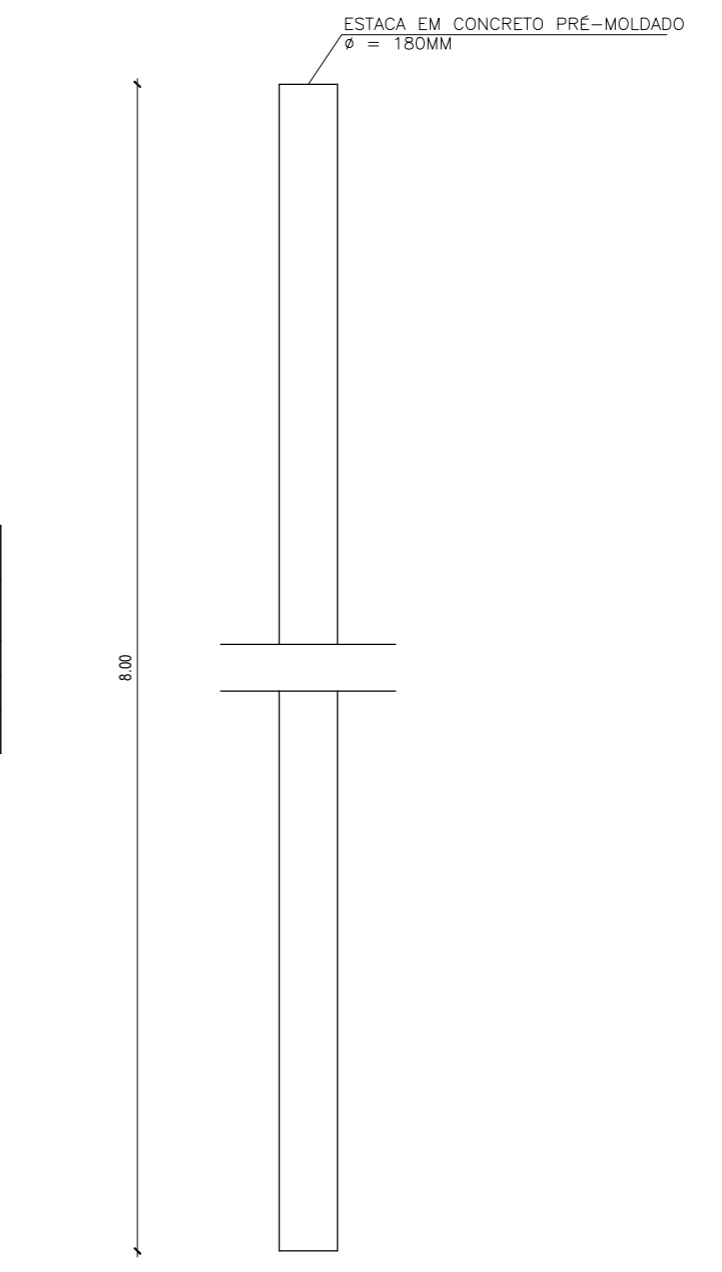
RESUMO GERAL

Ø(MM)	COMP.(M)	PESO (KG/M)	TOTAL (KG)
12.5	605.68	0.967	585.70
10.0	686.56	0.617	423.60
TOTAL			1009.30

QUADRO DE CONSUMO

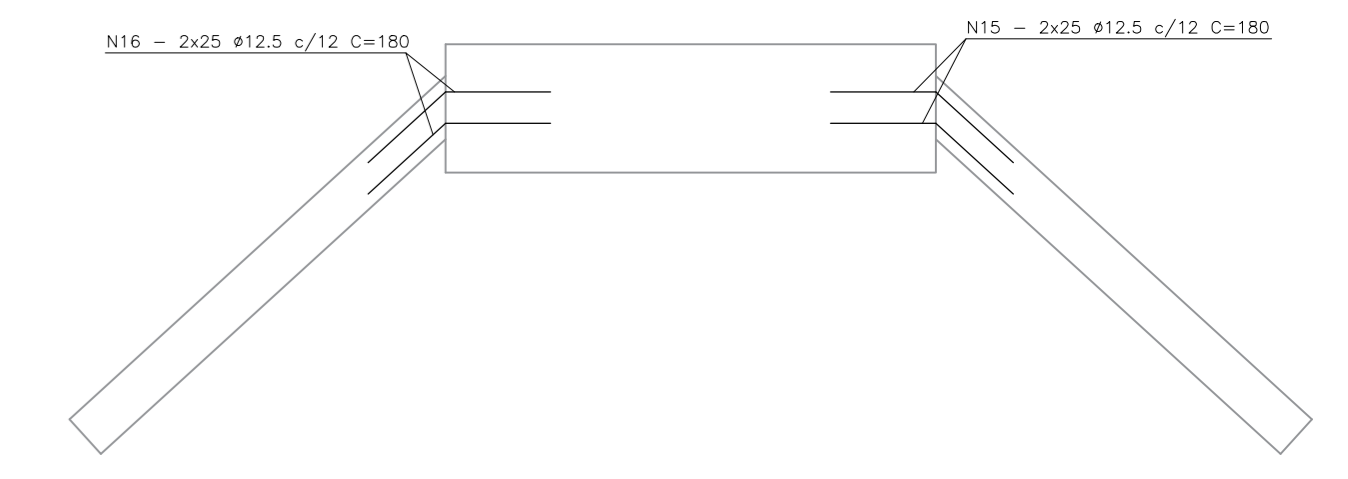
ESCAVAÇÃO	171.30 m³
REATERRO DE VALA	55.01 m³
ATERRO	12.85 m³
ESTACAS PRÉ-MOLDADAS DE CONCRETO Ø 180MM	384.00 m
CONCRETO FCK 25 MPA (FUNDAÇÃO)	20.99 m³
CONCRETO FCK 25 MPA (MESOESTRUTURA)	42.51 m³
FORMAS (FUNDAÇÃO)	48.28 m²
FORMAS (MESOESTRUTURA)	154.22 m²

7 DETALHE DE ESTACA
SEM ESCALA

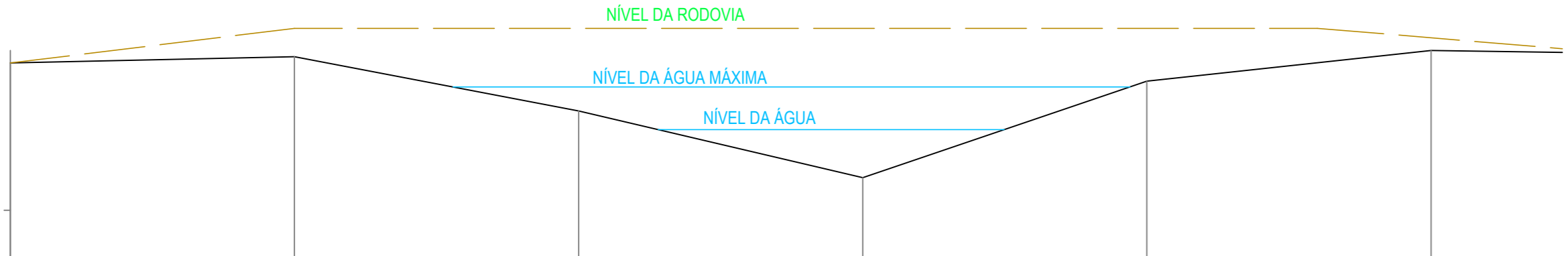


8 DETALHE ARMADURA - PEGÃO
ESCALA 1:50

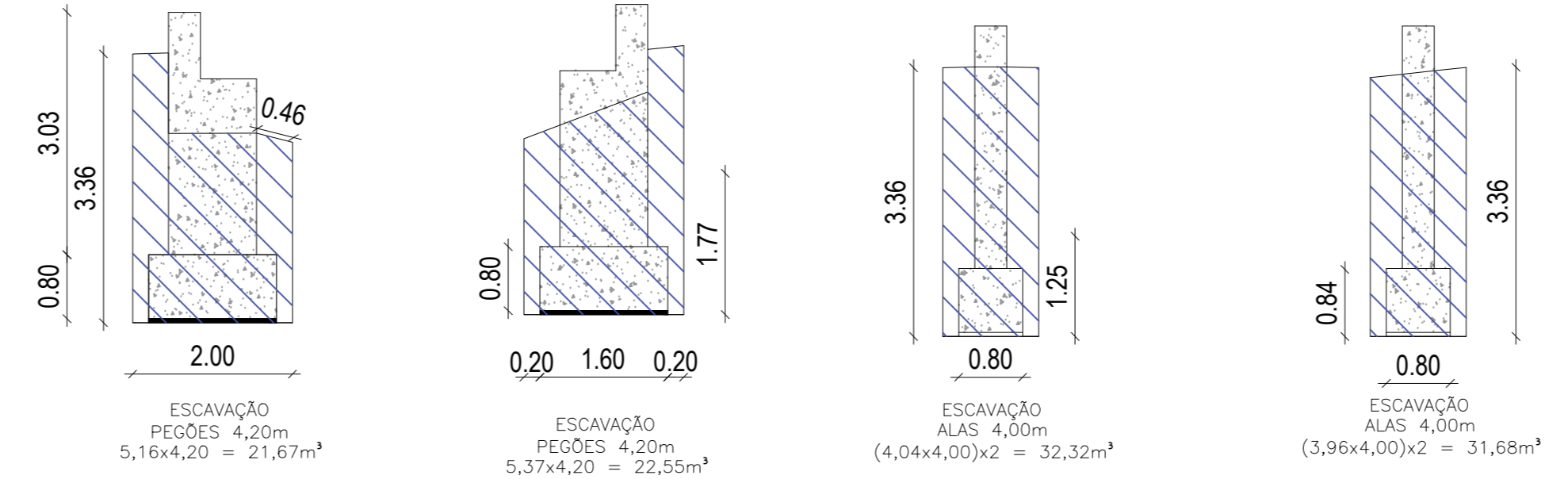
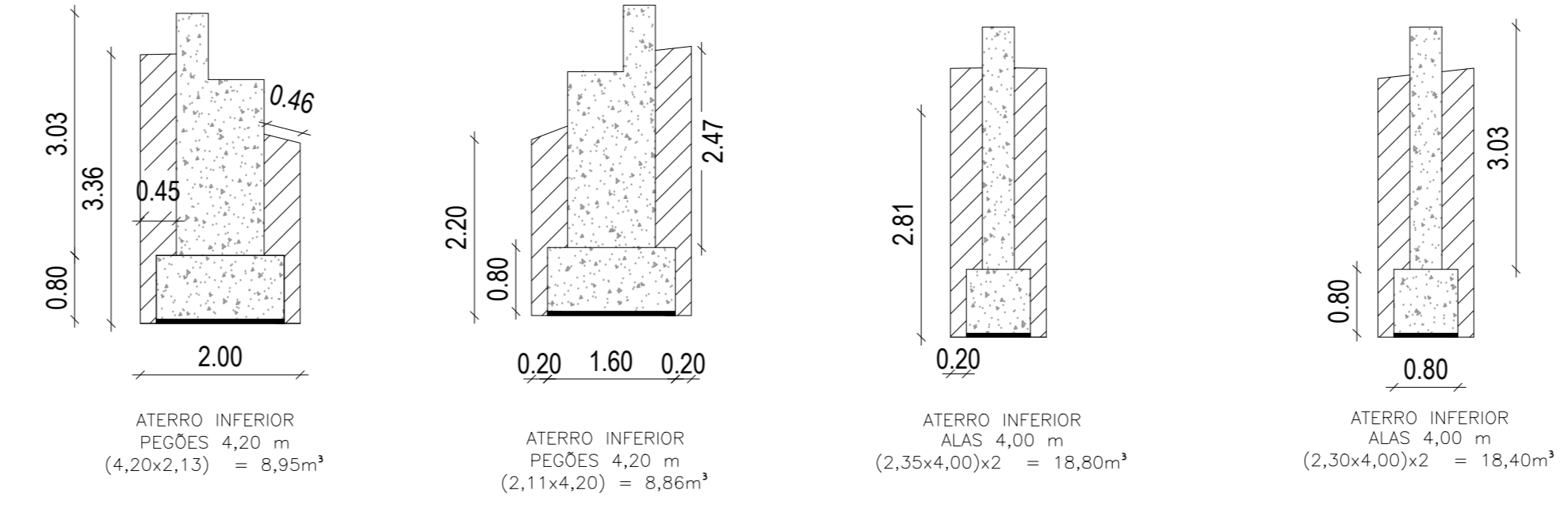
9 DETALHE ARMADURA - ALAS
ESCALA 1:50



10 DETALHE DE TRAVAMENTO ENTRE ALA E PEGÃO
SEM ESCALA

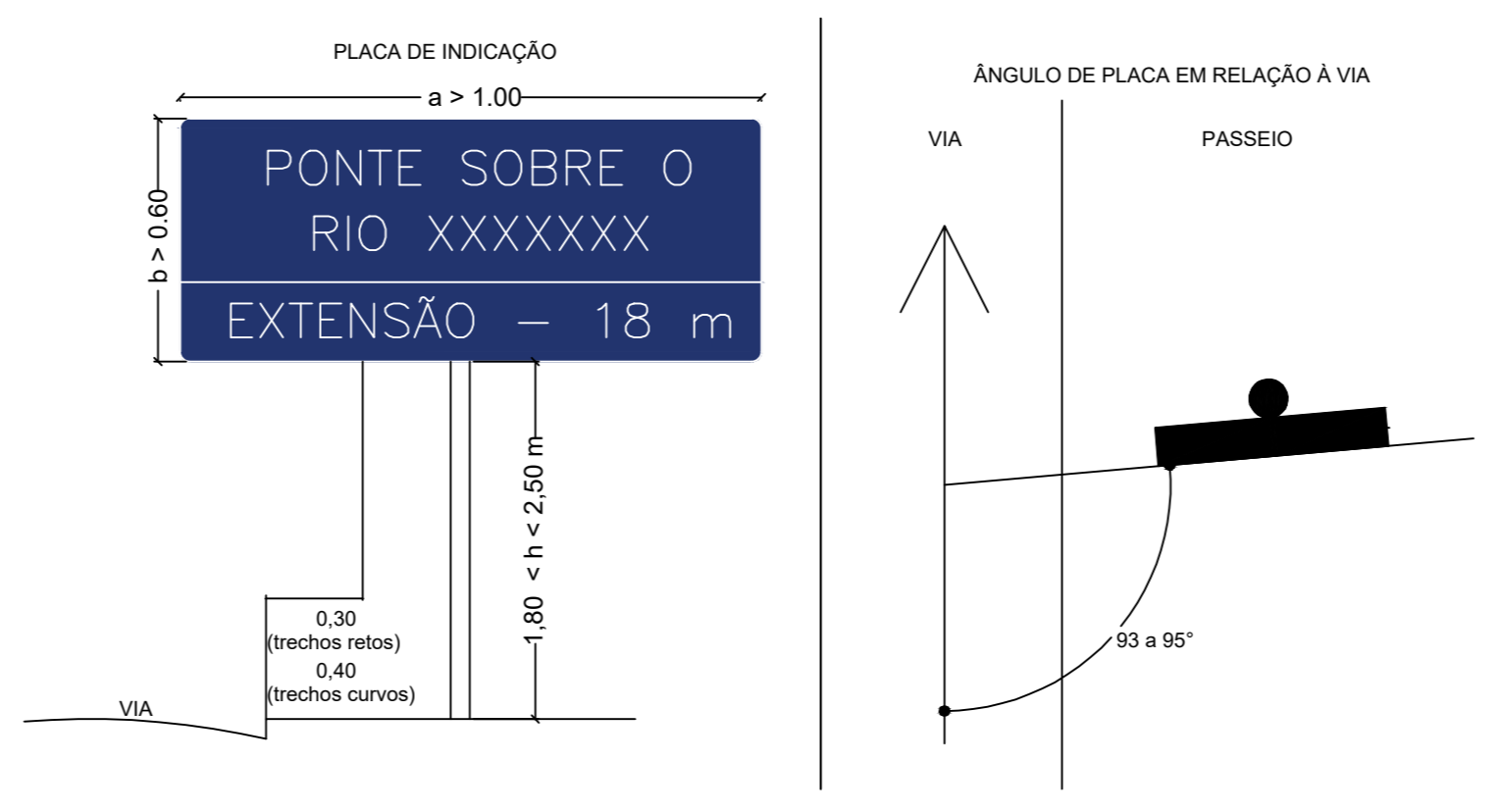


11 BATIMETRIA
SEM ESCALA

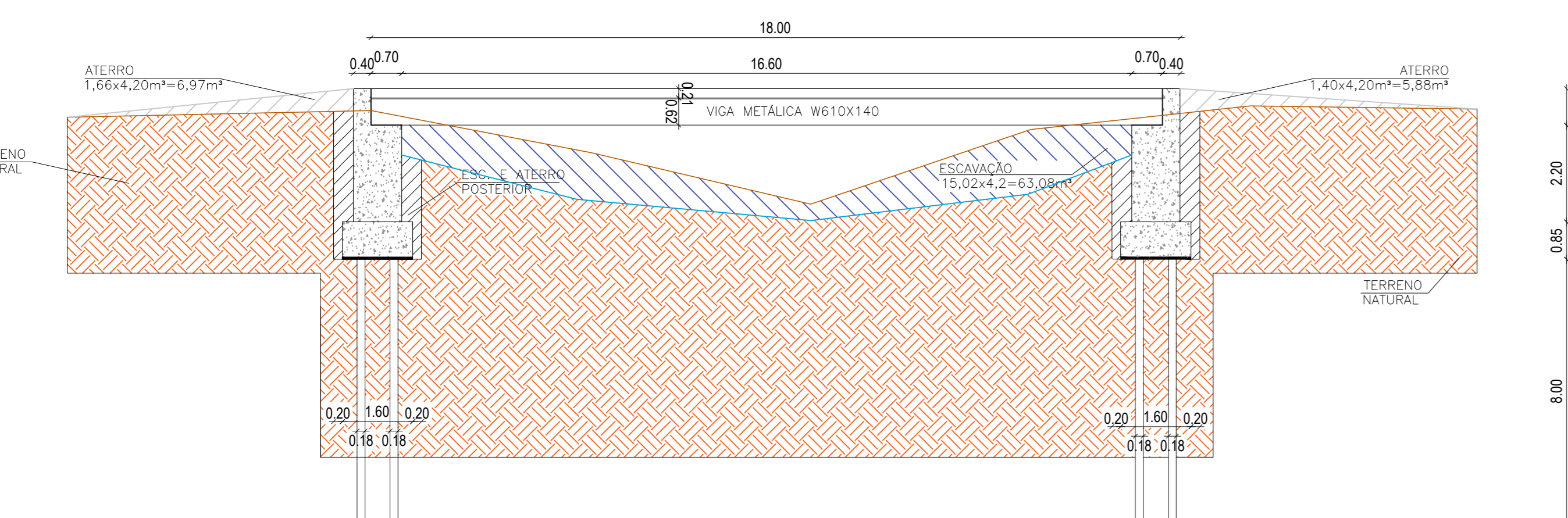


12 CORTE LONGITUDINAL - INTERVENÇÕES
11

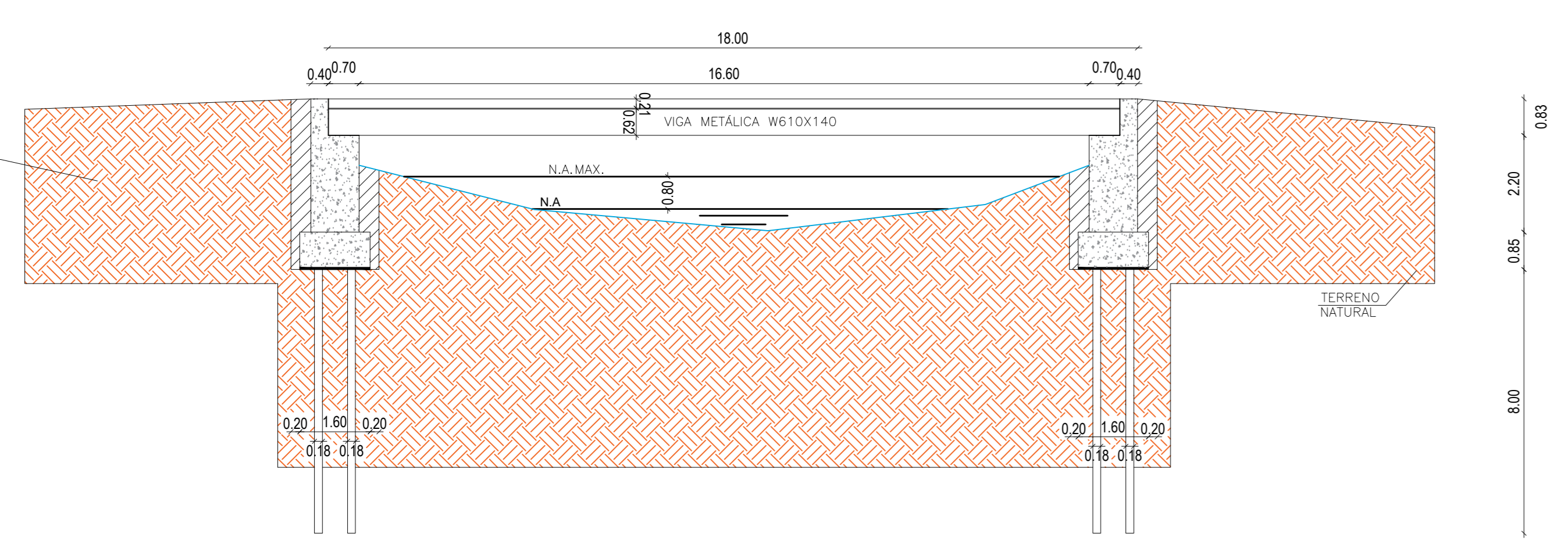
14 MOVIMENTO DE TERRA - ESTRUTURA
ESCALA 1:75



15 DETALHE DE SINALIZAÇÃO
SEM ESCALA



12 CORTE LONGITUDINAL - INTERVENÇÕES
11



13 CORTE LONGITUDINAL - NOVO PERFIL
ESCALA 1:100

ARMAÇÃO MESOESTRUTURA
LISTA DE AÇO (CA-50)

POS.	Ø	QTD.	COMP. (CM)	UNIT.	TOTAL
N9	12.5	168	371	62328	
N10	10.0	150	412	61800	
N11	10.0	152	412	62624	
N12	12.5	224	281	62944	
N13	12.5	324	371	120204	
N14	10.0	300	392	117600	
N15	12.5	100	180	18000	
N16	12.5	100	180	18000	

RESUMO GERAL

Ø(MM)	COMP.(M)	PESO (KG/M)	TOTAL (KG)
10.0	2420.24	0.617	1483.30
12.5	2814.76	0.967	2721.90
TOTAL			4205.20

OBSERVAÇÕES:

ASSOCIAÇÃO DOS MUNICÍPIOS DA MICRO REGIÃO DO VALE DO PARAIBUNA
CONSORCIO INTERMUNICIPAL MULTIFUNERÁRIO DO VALE DO PARAIBUNA
Av. Rui Barbosa, nº92, Serra Talhada - Jaz de Foz MG
TEL: (33)3224-8400 | EMAIL: orgparana@paranzadonata.org.br

PREFEITURA MUNICIPAL DE SANTOS DUMONT
CONTEÚDO: PONTE DE 18 METROS - INFRAESTRUTURA E MESOESTRUTURA
LOCAL: COMUNIDADE SAMAMBAIA ARQUIVO: PONTE_18M_SAMAMBAIA.DWG
ESCALA INDICADA: ÁREA: DATA: 09/10/2023 REVISÃO: 00 FOLHA: INF - 04/04

RESP. TÉCNICO: PEDRO GIOVANI VERA VIDAL CREA-MG: 383033 RESP. PREFEITURA: CARLOS ALBERTO DE AZEVEDO PREFEITO MUNICIPAL.

NOTAS:
1. LAJE DIMENSIONADA PARA TREM TIPO 45ton.
2. COBRIMENTO DE 4,00m.
3. ALTERNAR EMENDAS.